

Amazing Water

Zuiveren
Bewegen
Vormgeven
Vitaliseren
Belichten
Aanleggen



Fonteintechniek

Programma en technische specificaties 2024

WATER VORMGEVEN



Project fonteinen.



Beluchttingsfonteinen.



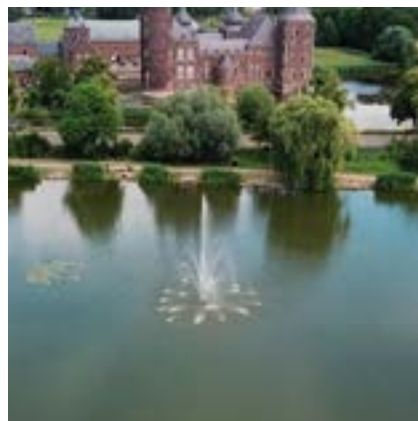
Drijvende fonteinen.

Fonteinen verfraaien al sinds mensenheugenis vijvers in steden, parken en particuliere tuinen. Ze vormen niet alleen een zeer attractief schouwspel, maar dragen ook bij aan de verbetering van de waterkwaliteit.

Het AUGA programma omvat "plug & play" fonteinen en projecttechniek, op maat vervaardigde systemen, geheel in overeenstemming met de wensen van de klant.



Verlichte fonteinen.



openbare fonteinen.



VASTE FONTEINSETS

Vaste sets worden voornamelijk geplaatst in ondiepe waterpartijen op een stabiele bodem. De fonteinsets zijn uitgevoerd met een grote zuigkorf, zodat pomp en fonteinkop niet snel vervuilen. Een gescheiden systeem, waarin pomptechniek -en eventueel filtertechniek- is ondergebracht in een pompkelder, is ook een optie.



DRIJVENDE FONTEINSETS

De oplossing voor diepe vijvers en vijvers waarvan de waterstand fluctueert, maar ook voor ondiepere vijvers met een zeer instabiele bodem.



BELUCHTINGSFONTEINEN

Een beluchtingsfontein beschikt over een speciale propellerpomp die een enorme massa water verplaatst en deze met veel zuurstof mengt. De hoofdfunctie is het bewegen en vitaliseren van stilstaand water. Daarnaast vervult een beluchtingsfontein een esthetische functie.



VERLICHTE FONTEINEN

Een fontein brengt zoveel meerwaarde en plezier als deze in de avonduren belicht wordt. De huidige LED technologie is extreem zuinig en duurzaam, naast wit zijn met de RGBW uitvoering alle denkbare kleuren te realiseren en te programmeren.



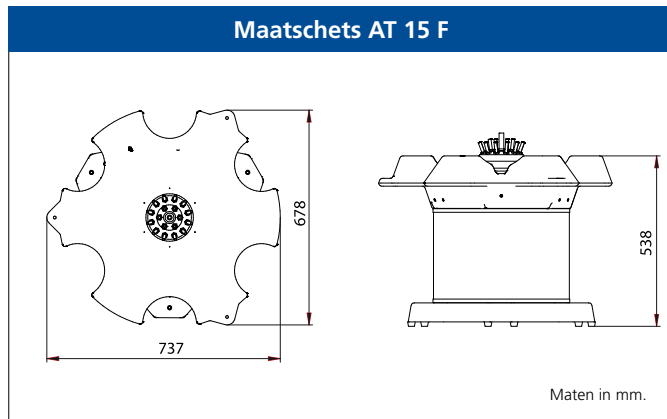
Compleet samengebouwde fontein en vijvers voor grote waterpartijen in vele varianten. Met LED verlichting in Wit of Multi-Colour, wordt de aantrekkingskracht van een fontein nog extra versterkt in de avonduren.



Drijvende en vaste fonteinsets

Drijvende fonteinsets AT 15 F

Compacte, drijvende fonteinset. Hoogwaardige afwerking en gelijkmatig fonteinbeeld.



Uitvoering

- Compleet samengebouwde, drijvende fontein.
- Grote RVS zuigkorf houdt fontein kop en pomp vrij van vervuiling.
- Bodemplaat met ballastgewicht, voor stabiel fonteinbeeld.
- Keuze uit Vulkaan- of clusterfontein.
- Verlichting optioneel met LED, Wit of RGBW.

Technische gegevens ingebouwde pomp

- Fonteinbeeld niet regelbaar in hoogte.
- 230 V pomp met 20 meter stroomkabel .
- 140 W PM motor.
- Alternatief; met regelbare 230 W pomp voor voor afstemmen fonteinhoogte.

Keuzetabel schijnwerperset (optioneel)

Type	Aantal per set	Vermogen Watt	Stroomkabel lengte m	Lichtbron Kelvin	Art. nr.
LSX 9-3 WW	3	3 x 9	20	LED warm wit 3000 K	104044
LSX 12-3 RGBW	3	3 x 12	20	LED RGBW	104045

Samenstelling LSX schijnwerperset

Warm Wit

- 3 LED Schijnwerpers Warm Wit.
- Per schijnwerper voorzien van 1,5 meter stroomkabel.
- Kabeldoos waaraan 3 schijnwerperkabels en 1 hoofdvoedingskabel is gemonteerd.
- Kabeldoos waterdicht ingegoten met kunsthar.
- Hoofdvoedingskabel 20 meter.
- Kunststof trafokast incl. hoofdvoedingskabel 1,5 meter met stekker (230V).

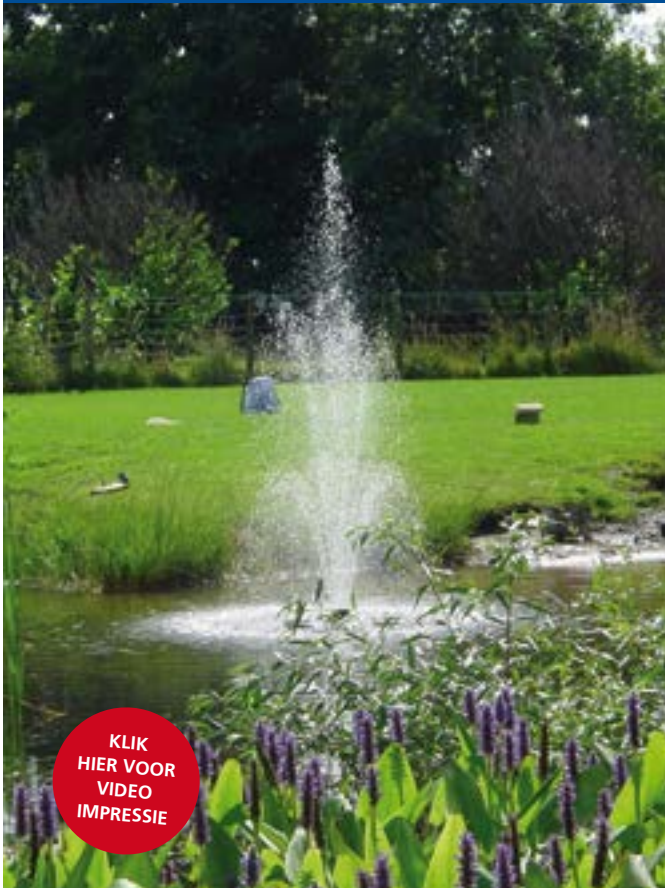
RGBW

- 3 LED Schijnwerpers RGBW.
- Per schijnwerper voorzien van 1,5 meter stroomkabel.
- Kabeldoos waaraan 3 schijnwerperkabels en 1 hoofdvoedingskabel is gemonteerd.
- Kabeldoos waterdicht ingegoten met kunsthar.
- Hoofdvoedingskabel 20 meter.
- Kunststof trafokast incl. hoofdvoedingskabel 1,5 meter met stekker (230V).
- Ingebouwde RGBW Controller met ontvanger.
- Afstandsbediening (Remote Control) voor kleurkeuze, kleurenwissel en kleurwisselsnelheid.

Optioneel:

- Uitbreiding besturing voor pomp en verlichting zie pag. 32.
- Verankeringssets zie pag. 33.

Vulkaansproeier



KLIK
HIER VOOR
VIDEO
IMPRESSIE

Schuimsproeier



Clustersproeier



KLIK
HIER VOOR
VIDEO
IMPRESSIE

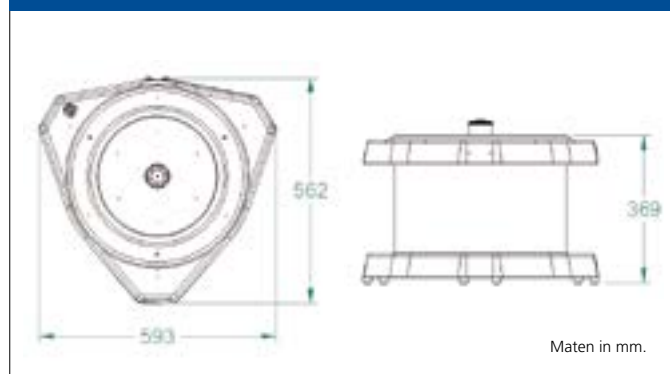
Waterbel



Vaste fonteinsets serie AT 15 S

Opstelling in ondiepe vijvers vanaf 40 cm waterdiepte op een stabiele bodem.

Maatschets AT 15 S



Uitvoering

- Compleet samengebouwde, vast opgestelde fonteinsset.
- Grote, rvs zuigkorf houdt fonteinkop en pomp vrij van vervuiling.
- Fonteinsset geschikt voor alle type's fonteinkoppen.
- Verlichting optioneel met LED, Wit of RGBW.

Technische gegevens ingebouwde pomp

- Fonteinbeeld niet regelbaar in hoogte.
- 230 V pomp met 20 meter stroomkabel.
- 140 W PM motor.
- Alternatief; met regelbare 230 W pomp voor voor afstemmen fonteinhoogte.

Keuzetabel schijnwerperset (optioneel)

Type	Aantal per set	Vermogen Watt	Stroomkabel lengte m	Lichtbron Kelvin	Art. nr.
LSX 9-3 WW	3	3 x 9	20	LED warm wit 3000 K	104044
LSX 12-3 RGBW	3	3 x 12	20	LED RGBW	104045
Lamphouder LSX-Fix voor aanlichten enkelstraalfonteinen					FT51147

Samenstelling LSX schijnwerperset

Warm Wit

- 3 LED Schijnwerpers Warm Wit.
- Per schijnwerper voorzien van 1,5 meter stroomkabel.
- Kabeldoos waaraan 3 schijnwerperkabels en 1 hoofdvoedingskabel is gemonteerd.
- Kabeldoos waterdicht ingegoten met kunsthar.
- Hoofdvoedingskabel 20 meter.
- Kunststof trafokast incl. hoofdvoedingskabel 1,5 meter met stekker (230V).

RGBW

- 3 LED Schijnwerpers RGBW.
- Per schijnwerper voorzien van 1,5 meter stroomkabel.
- Kabeldoos waaraan 3 schijnwerperkabels en 1 hoofdvoedingskabel is gemonteerd.
- Kabeldoos waterdicht ingegoten met kunsthar.
- Hoofdvoedingskabel 20 meter.
- Kunststof trafokast incl. hoofdvoedingskabel 1,5 meter met stekker (230V).
- Ingebouwde RGBW Controller met ontvanger.
- Afstandsbediening (Remote Control) voor kleurkeuze, kleurenwissel en kleurwisselsnelheid.

Optioneel:

- Uitbreiding besturing voor pomp en verlichting zie pag. 32.



Drijvende fonteinsets AT 30 F en AT 35 F

Krachtige fonteinen voor middelgrote vijvers. Robuust en gelijkmatig fonteinbeeld. Grote rvs zuigkorf voorkomt vervuiling van pomp en fonteinkop. Vlakke, stabiele drijver, nauwelijks zichtbaar op het wateroppervlak. Geschikt voor waterdieptes vanaf 125 cm.

Model	Fonteinkop	Stralen		Fonteinhoogte*		Art. nr.
		Aantal	ø mm	H max m	ø max m	
AT 30 FV	Vulkaansproeier	19	4,7/5,0**	4,00	3,00	104162
AT 30 FR	Ringsproeier	12	6	4,00	2,50	104168
AT 35 FV	Vulkaansproeier	19	4,7/5,0**	5,00	104164	
AT 35 FR	Ringsproeier	12	6	5,00	3,00	104170

Fonteinset AT 30 F



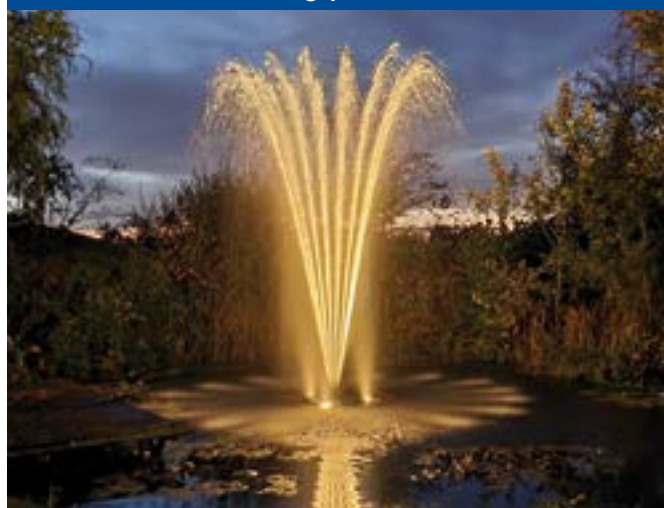
Fonteinset AT 35 F met LED verlichting



Vulkaansproeier



Ringsproeier



Zichtbaarheid	● ● ● ● ●
Windbestendig	● ● ● ● ●
Geluidsniveau	● ● ● ● ●

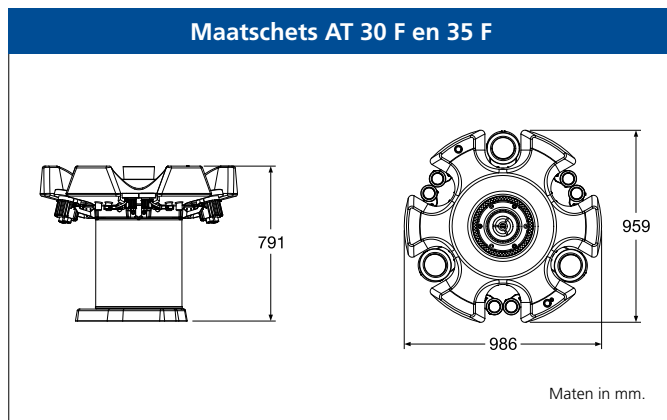
Zichtbaarheid	● ● ● ● ●
Windbestendig	● ● ● ● ●
Geluidsniveau	● ● ● ● ●

* Toleranties in de opgegeven fonteinhoogtes en diameters zijn mogelijk.

** Middenstraal.

Drijvende fonteinsets serie AT 30 F en AT 35 F

Deze fonteinsets zijn bij uitstek geschikt voor grotere waterdieptes of vijvers met een fluctuerende waterspiegel.



Uitvoering

- Compleet samengebouwde set met fonteinkop.
- Stabiele, praktisch niet zichtbare drijver.
- Grote, rvs zuigkorf houdt fonteinkop en pomp vrij van vervuiling.
- Drijver geschikt voor meerstralige fonteinkoppen.
- Verlichting optioneel met LED Wit of RGBW.

Technische gegevens ingebouwde pompen

- 230 V pomp met 20 meter stroomkabel.
- Stroomverbruik AT 30 500 W.
- Stroomverbruik AT 35 700 W.
- Fonteinhoogte regelbaar in hoogte met VarioTronic contactdoos-regelaar.

Keuzetabel schijnwerperset (optioneel)

Type	Aantal per set	Vermogen Watt	Stroomkabel lengte m	Lichtbron Kelvin	Art. nr.
LSX 18-3 WW	3	3 x 18	20	LED warm wit 3000 K	104042
LSX 24-3 RGBW	3	3 x 24	20	LED RGBW	104043

Samenstelling LSX schijnwerperset

Warm Wit

- 3 LED Schijnwerpers Warm Wit.
- Per schijnwerper voorzien van 1,5 meter stroomkabel.
- Kabeldoos waaraan 3 schijnwerperkabels en 1 hoofdvoedingskabel is gemonteerd.
- Kabeldoos waterdicht ingegoten met kunsthar.
- Hoofdvoedingskabel 20 meter.
- Kunststof trafokast incl. hoofdvoedingskabel 1,5 meter met stekker (230V).

RGBW

- 3 LED Schijnwerpers RGBW.
- Per schijnwerper voorzien van 1,5 meter stroomkabel.
- Kabeldoos waaraan 3 schijnwerperkabels en 1 hoofdvoedingskabel is gemonteerd.
- Kabeldoos waterdicht ingegoten met kunsthar.
- Hoofdvoedingskabel 20 meter.
- Kunststof trafokast incl. hoofdvoedingskabel 1,5 meter met stekker (230V).
- Ingebouwde RGBW Controller met ontvanger.
- Afstandsbediening (Remote Control) voor kleurkeuze, kleurenwissel en kleurwisselsnelheid.

Optioneel:

- Uitbreiding besturing voor pomp en verlichting zie pag. 32.
- Verankeringssets zie pag. 33.



Vaste fonteinsets AT 30 S en AT 35 S

Vast opgestelde fonteinsets zijn gemakkelijk te plaatsen op een vlakke en stabiele ondergrond in ondiepere vijvers en bassins. De grote RVS zuigkorf voorkomt vervuiling van de fontein kop.

AT 35 S met LSX-Fix schijnwerperset



AT 35 S met LSX schijnwerperset



Model	Fontein kop	Stralen		Fonteinhoogte*	
		Aantal	ø mm	H max m	ø max m
AT 30 SV	Vulkaansproeier	19	4,7 / 5,0**	4,00	3,00
AT 35 SV	Vulkaansproeier	19	4,7 / 5,0**	5,00	3,60
AT 30 SR	Ringsproeier	12	6	4,00	2,50
AT 35 SR	Ringsproeier	12	6	5,00	3,00
AT 30 SS/75	Schuimstraal	1	75	1,50	
AT 30 SS/50	Schuimstraal	1	50	2,50	
AT 35 SS/75	Schuimstraal	1	75	2,00	
AT 35 SS/50	Schuimstraal	1	50	3,50	
AT 35 SC	Cluster	1	30 x 6	2,00	
AT 30 SV/25	Volstraal	1	25	3,00	
AT 30 SV/19	Volstraal	1	19	5,00	
AT 30 SV/16	Volstraal	1	16	6,00	
AT 35 SV/25	Volstraal	1	25	5,00	
AT 35 SV/19	Volstraal	1	19	6,00	
AT 35 SV/16	Volstraal	1	16	7,00	
AT 30 SCA/125	Cascade ³	1	125	1,00	
AT 30 SCA/100	Cascade ³	1	100	2,00	
AT 35 SCA/125	Cascade ³	1	125	2,50	
AT 35 SCA/100	Cascade ³	1	100	3,00	

* Toleranties in de opgegeven fonteinhoogtes en diameters zijn mogelijk.

** Middenstraal.

³ = Cascade fontein werken uitsluitend met een vast waterniveau.

Clustersproeier



Schuimstraalsproeier



Ringsproeier



**KLIK
HIER VOOR
VIDEO
IMPRESSIE**

Volstraalsproeier



Cascade



Vulkaansproeier



KLIK
HIER VOOR
VIDEO
IMPRESSIE

Fonteinsets ATF voor grote waterpartijen in drijvende of vast opgestelde uitvoering

De ATF fonteinsets worden ingezet in grotere vijvers, waarbij zichtbaarheid op afstand en een juiste verhouding tussen fontein en wateroppervlakte belangrijke aandachtspunten zijn.

Fonteinsets voor drijvende opstelling, pomp verticaal



- Waterdiepte: minimaal 150 cm.
- Uitsluitend geschikt voor meerstralige fonteinkoppen.

Fonteinsets met driehoek drijsysteem, pomp verticaal



- Waterdiepte: minimaal 150 cm.
- Geschikt voor hoge enkelstraalfonteinen .
- Hoge drijf stabiliteit.

Fonteinsets met driehoek drijsysteem, pomp horizontaal



- Waterdiepte: minimaal 100 cm.
- Geschikt voor alle type's fonteinkoppen .
- Hoge drijf stabiliteit.

Fonteinsets voor vaste opstelling



- Waterdiepte vanaf 75 cm .
- Geschikt voor alle type's fonteinkoppen.

Fonteinsets ATF voor grote waterpartijen, met meerstralig fonteinbeeld

De bouwwijze voor deze grote fonteinsets wordt afgestemd op het waterproject; drijvend of vast opgesteld, pomp verticaal of horizontaal gemonteerd. Afhankelijk van de beschikbare waterdiepte en omstandigheden, zoals waterspiegel-fluctuatie en de individuele wensen van de klant.

Vulkaansproeier		Ring-2 sproeier		Ringsproeier	
Zichtbaarheid	● ● ● ● ●	Zichtbaarheid	● ● ● ● ●	Zichtbaarheid	● ● ● ● ●
Windbestendig	● ● ● ● ●	Windbestendig	● ● ● ● ●	Windbestendig	● ● ● ● ●
Geluidsniveau	● ● ● ● ●	Geluidsniveau	● ● ● ● ●	Geluidsniveau	● ● ● ● ●

* Toleranties in de opgegeven fonteinhoogtes en diameters zijn mogelijk.

** Middenstraal.

Model	Motor kW	Fonteinbeeld	Stralen		Fonteinhoogte*	
			Aantal	ø mm	H max m	ø max m
Ringsproeier						
ATF 30/1	1,10	Ring	12	8	4,00	6,00
Ring-2 sproeier						
ATF 16/1	0,55	Ring-2	12	8	5,00	4,00
Vulkaansproeier						
ATF 30/1	1,10	Vulkaan	19	1 x 12 / 18 x 8	5,00**	4,30
ATF 45/2BB	2,20	Vulkaan	19	1 x 12 / 18 x 8	8,00**	7,00



Fonteinsets ATF voor grote waterpartijen, met enkelstraal fonteinbeeld

De keuze uit enkelstraalfonteinen is groot; van elegante volwaterstraal tot massieve cascade fontein. De cascade en schuimstraalfonteinen mengen water met lucht waardoor een "witwater" effect ontstaat voor hoge zichtbaarheid. De Cluster- en volstraalsproeier zijn volwaterstralen.

De drijvende uitvoering wordt met een driehoek-drijver gebouwd, voor hoge stabiliteit van het fonteinbeeld in het water.



Model	Motor kW P2	Fonteinbeeld	Stralen		Fonteinhoogte*
			Aantal	ø mm	H max m
Cascade. Werkt afhankelijk van de waterspiegel. Mengt water met lucht en geeft een volumineus en elegant fonteinbeeld. Uitsluitend geschikt voor drijvende fonteinsets of voor bassins met vaste waterspiegel.					
ATF 16/1	0,55	Cascade	1	100	4,00
ATF 16/2	1,10	Cascade	1	100	6,00
ATF 30/1	1,10	Cascade	1	125	4,00
ATF 30/2	2,20	Cascade	1	125	7,00
ATF 30/1	1,10	Cascade	1	150	3,00
ATF 45/2BB	2,20	Cascade	1	150	4,00
ATF 45/2	3,00	Cascade	1	150	6,00
Schuimstraal. Mengt water met lucht en geeft een volumineus, formeel fonteinbeeld.					
ATF 30/1	1,10	Schuimstraal	1	75	3,00
ATF 45/1	2,20	Schuimstraal	1	75	4,00
ATF 45/2BB	2,20	Schuimstraal	1	75	5,00
Cluster. 30 volwaterstralen vormen een massieve opvallende waterzuil.					
ATF 30/1	1,10	Cluster	1	30 x 6	4,00
Volstraal. Heldere volwaterstraal, hoog fonteinbeeld met gering pompvermogen.					
ATF 30/1	1,10	Volstraal	1	25	7,00
ATF 45/2BB	2,20	Volstraal	1	25	10,00
ATF 45/2BB	2,20	Volstraal	1	30	7,00
ATF 45/2	3,00	Volstraal	1	30	10,00
ATF 60/2	2,20	Volstraal	1	40	6,00

Fonteinsets ATF voor grote waterpartijen, met enkelstraal fonteinbeeld

	Schuimstraal	Cluster	Volstraal	Cascade
Zichtbaarheid	● ● ● ● ●	● ● ● ● ●	● ● ● ● ●	● ● ● ● ●
Windbestendig	● ● ● ● ●	● ● ● ● ●	● ● ● ● ●	● ● ● ● ●
Geluidsniveau	● ● ● ● ●	● ● ● ● ●	● ● ● ● ●	● ● ● ● ●

* Toleranties in de opgegeven fonteinhoogtes zijn mogelijk.

Technische gegevens fonteinsets ATF 16 - 30 - 45 - 60

Technische gegevens pomp

- Industriële onderwaterpomp.
- Geheel vervaardigd uit RVS 304.
- Grote RVS zuigkorf voor verminderde reinigings-intervallen.

Electrische gegevens

- Aansluitspanning t/m 1,10 kW : 230 V 1 Ph, of 400 V 3 Ph. 50 Hz.
- Aansluitspanning vanaf 2,20 kW : 400 V 3 Ph. 50 Hz.
- 20 meter stroomkabel, op verzoek te verlengen.
- 230 V uitvoering incl. startkast met motorbeveiliging.
- 400 V uitvoering besturingskast optioneel.

LED-schijnwerpers serie LSX, kwaliteit is de maatstaf

LSX LED-schijnwerpers zijn professionele onderwaterspots voor het aanlichten van fontein. De hoge kwaliteit van deze schijnwerpers vertaalt zich in een lange levensduur, hoge lichtopbrengst en een laag stroomverbruik. Het programma omvat schijnwerpers vanaf 9 W tot 72 W in Warm Wit 3000 K en RGBW Multi-colour.



Samenstelling LSX schijnwerperset

Warm Wit

- 3 LED Schijnwerpers Warm Wit.
- Per schijnwerper voorzien van 1,5 meter stroomkabel.
- Kabeldoos waaraan 3 schijnwerperkabels en 1 hoofdvoedingskabel is gemonteerd.
- Kabeldoos waterdicht ingegoten met kunsthar.
- Hoofdvoedingskabel 20 meter.
- Trafo in trafokast of ingebouwd in hoofdbesturingskast.

RGBW

- 3 LED Schijnwerpers RGBW.
- Per schijnwerper voorzien van 1,5 meter stroomkabel.
- Kabeldoos waaraan 3 schijnwerperkabels en 1 hoofdvoedingskabel is gemonteerd.
- Kabeldoos waterdicht ingegoten met kunsthar.
- Hoofdvoedingskabel 20 meter.
- Trafo in trafokast of ingebouwd in hoofdbesturingskast.
- Ingebouwde RGBW Controller met ontvanger.
- Afstandsbediening (Remote Control) voor kleurkeuze, kleurenwissel en kleurwisselsnelheid.

Optioneel:

- Uitbreiding besturing voor pomp en verlichting zie pag. 32.
- Verankeringssets zie pag. 33.

Onbeperkte mogelijkheden met fonteintechniek



De keuzes uit verschillende fonteinbeelden zijn bijna onbeperkt. Zelfs specials zijn mogelijk, aangepast aan de wensen van de klant. AUGA levert projecttechniek voor particuliere, bedrijfsmatige en recreatieve projecten. Advies en begeleiding zijn vanzelfsprekend.



Licht en water: een prachtig duo



Geen fontein zonder verlichting! Licht en water vormen een geweldig duo. Er wordt uitsluitend LED techniek toegepast. Niet alleen uiterst zuinig in energieverbruik, maar enorm veel mogelijkheden met kleuren, kleurenwissel en kleurprogramma's.





Fonteinbeluchters verhogen het zuurstofgehalte in het water en reduceren de temperatuur van het oppervlaktewater, waardoor algenvorming bestreden wordt.

Het volumineuze fonteinbeeld is een prachtige blikvanger in grotere (natuur)vijvers, dat nog extra versterkt wordt in de avonduren met LED verlichting.

De propellerpompen zijn in hoge mate ongevoelig voor vuil.





Drijvende fonteinbeluchters

V-Flow Pro Fonteinbeluchters

Fonteinbeluchters zijn multi-functionals; het volumineuze fonteinbeeld is een prachtige blikvanger in tuin- en parkvijvers en verhoogt bovendien het zuurstofgehalte in het water. Door temperatuurreductie van opwarmend oppervlaktewater wordt algenvorming bestreden en de waterkwaliteit verhoogd.

De open propellerwaaier maakt de fonteinbeluchters in hoge mate vuilongevoelig en bijzonder geschikt in natuurvijvers, grachten en open water.



Type	Opstelling	Motor P2 kW	Spanning v / Hz	Fonteinbeeld			Kabel	Diam. x hoogte mm	Art. nr.
				ø m	H max m	m ³ / uur			
V-Flow Pro 60 F	Drijvend	0,60	230 / 50	5,50	1,30	60	20	980 x 770	103168
V-Flow Pro 60 F	Drijvend	0,60	400 / 50	5,50	1,30	70	20	980 x 770	103176
V-Flow Pro 75 F	Drijvend	0,75	230 / 50	6,50	1,70	60	20	980 x 770	103157
V-Flow Pro 75 F	Drijvend	0,75	400 / 50	6,50	1,70	60	20	980 x 770	103169
V-Flow Pro 110 F	Drijvend	1,10	230 / 50	7,00	1,90	90	20	980 x 770	103158
V-Flow Pro 110 F	Drijvend	1,10	400 / 50	7,00	1,90	90	20	980 x 770	103175



Keuzetabel schijnwerpers (optioneel)				
Type	Aantal per set	Vermogen	Lichtbron	Art. nr.
LSX 18-3 WW	3	3 x 18 W	LED warm wit 3000 K	104042
LSX 24-3 RGBW	3	3 x 24 W	LED RGBW	104043

Zichtbaarheid	● ● ● ● ●
Windbestendig	● ● ● ● ●
Geluidsniveau	● ● ● ● ●

- Besturing pomp en schijnwerpers, zie pag. 32
- Verankeringsset, zie pag. 33

V-Flow Pro Fonteinbeluchters

Krachtige fonteinbeluchter uitgevoerd met uiterst efficiënte en energiezuinige PM motor. Volledig regelbaar in capaciteit/fonteinhoogte en stroomverbruik. Deze installaties worden in grote vijvers ingezet, voor het verbeteren van de waterkwaliteit en als grote, decoratieve fontein.

Type	Opstelling	Motor P2 kW	Spanning v / Hz	Fonteinbeeld			Kabel	Diam. x hoogte mm	Art. nr.
				ø m	H max m	m ³ / uur			
V-Flow Pro 220 F	Drijvend	0 -2,20	230 / 50	0 > 7,50	0 > 3,50	0 > 200	20	980 x 770	103174
V-Flow Pro 220 F	Drijvend	0 -2,20	400 / 50	0 > 7,50	0 > 3,50	0 > 200	20	980 x 770	103177

V-Flow Pro 220 F



V-Flow Pro 220 F



Technische gegevens

Toepassingen

- Decoratieve fontein voor grote vijvers.
- Beluchting.
- Zuurstofverrijking.
- Temperatuurreductie oppervlaktewater.
- Algenbestrijding.

Technische informatie V-Flow Pro

- Industriële hoog-rendement PM motor, geschikt voor continue bedrijf.
- Motorbehuizing geheel uit brons vervaardigd, brakwaterbestendig.
- Propellerwaaier, in hoge mate vuilongevoelig.
- Grote beschermkorf als protectie tegen grote bestanddelen (hout, plastic e.d.) en bescherming voor vissen.
- Vlakke, onopvallende drijver.

Technische gegevens V-Flow Pro 220 F

- Levering inclusief frequentieregelaar voor handmatig afstemmen van de fonteinhoogte capaciteit.
- Uitvoering IP 20 voor inbouw in een hoofdbesturingskast.
- Uitvoering IP 65 voor buitenopstelling, zonder verdere pomp/lichtbesturing.

Frequentieregelaar IP 65



De V-Flow Pro 220 F is uitgevoerd met een PM motor (permanent gelijkstroommotor). De motor wordt aangestuurd door de meegeleverde frequentieregelaar, hiermee is het toerental van de motor - en de fonteinhoogte - naar wens te wijzigen.

Keuzetabel schijnwerpers (optioneel)

Type	Aantal per set	Vermogen	Lichtbron	Art. nr.
LSX 18-3 WW	3	3 x 18 W	LED warm wit 3000 K	104042
LSX 24-3 RGBW	3	3 x 24 W	LED RGBW	104043

Zichtbaarheid	● ● ● ● ●
Windbestendig	● ● ● ● ●
Geluidsniveau	● ● ● ● ●

- Besturing pomp en schijnwerpers, zie pag 32..
- Verankeringsset, zie pag 33.

V-Flow Economic Fonteinbeluchters

De motortechniek is gelijk aan de Pro serie, bij deze serie is geen grote beschermkorf aanwezig, de vierkante drijver is meer zichtbaar aan het wateroppervlak.

Type	Opstelling	Motor P2 kW	Spanning v / Hz	Fonteinbeeld			Kabel	Diam. x hoogte mm	Art. nr.
				ø m	H max m	m ³ / uur			
V-Flow 37 FE	Drijvend	0,37	230 / 50	4,00	1,20	50	20	680 x 486	103192
V-Flow 60 FE	Drijvend	0,60	230 / 50	5,50	1,30	60	20	680 x 486	103193
V-Flow 75 FE	Drijvend	0,75	230 / 50	6,50	1,70	60	20	680 x 486	103190
V-Flow 110 FE	Drijvend	1,10	230 / 50	7,00	1,90	90	20	680 x 486	103191

V-Flow Economic



V-Flow Economic bovenaanzicht



Bij de Economic uitvoering zijn geen schijnwerpers toepasbaar.

Zichtbaarheid	• • • • •
Windbestendig	• • • • •
Geluidsniveau	• • • • •

- Besturing pomp, zie pag 32.
- Verankeringsset, zie pag. 33.



[KLIK
HIER VOOR
VIDEO
IMPRESSIE](#)

Leveringsomvang en uitbreidingsmogelijkheden

Besturingen voor pompen		
Omschrijving/functie	Pomp	Pomp
Uitvoering	230 V	400 V
Pomp		
20 m stroomkabel voor pomp ¹	✓	✓
Besturing pomp 230 V		
Condensatorkast met werkschakelaar aan/uit (m.u.v. AT15/AT30/AT35)	✓	–
Uitbreidingsmogelijkheden pompbesturing 230 V		
Digitale tijd klok voor pomp	Optioneel	–
Frequentieregelaar voor aanpassen capaciteit / fonteinhoogte	Optioneel	–
Werkschakelaar pomp aan 0 timer	Optioneel	–
Basisbesturing pomp 400 V		
Besturingskast met motorbeveiliging en werkschakelaar aan uit	–	Optioneel
Uitbreidingsmogelijkheden pompbesturing 400 V		
Digitale tijd klok voor pomp	–	Optioneel
Werkschakelaar pomp aan 0 timer	–	Optioneel
Frequentieregelaar voor aanpassen capaciteit / fonteinhoogte	–	Optioneel

✓ = Bij levering inbegrepen.

¹ = Verlengen stroomkabel mogelijk.

Besturingen voor pomp en verlichting worden samengevoegd in één besturingskast.

Besturingen voor LED verlichting		
LED verlichting	Warm / Wit	RGBW
20 m stroomkabel voor licht ²	✓	✓
Basisbesturing LED verlichtingsset, Primair 230 V of 400 V, secundair 24 V DC		
230 V: Trafo 230 / 24 V 400 V: De voedingskabel dient voorzien te zijn van een 0 leiding (3 Ph-0-A) indien aanwezig wordt besturing hierop aangepast	✓	✓
Afstandsbediening (Remote control)	Optioneel	✓ ¹
LED verlichting dimmen	Optioneel	✓ ¹
Kleurkeuze en kleurwisselprogramma RGBW	–	✓ ¹
Touchscreen RGBW (in besturingskast)	–	Optioneel
Keuzetabel uitbreiding tijd klokken voor verlichting		
Digitale tijd klok voor verlichting	Optioneel	Optioneel
Timer met lichtsensor (op kast of extern, met 5 meter kabel)	Optioneel	Optioneel
Digitale Astro-tijd klok (schakelt in bij zonsondergang)	Optioneel	Optioneel
Werkschakelaar voor verlichting aan 0 timer	Optioneel	Optioneel

Als voor pomp en verlichting een tijd klok gekozen wordt, bouwen we 1 combi-tijd klok in.

Basisuitvoering besturingskast	Pomp	Pomp + verlichting
Kunststof, antraciet of grijs, spatwaterdicht, wandmontage	✓	✓
Keuzemogelijkheden uitvoering besturingskast		
Afsluitbaar met slot	Optioneel	Optioneel
Stalen kast, spatwaterdicht	Optioneel	Optioneel

✓ = Bij levering inbegrepen.

¹ = Afstandsbediening tot max 20 m, zonder obstakels.

² = Verlengen stroomkabel mogelijk.

Besturingen voor pomp en verlichting worden samengevoegd in één besturingskast.

Oever- en bodemverankering voor drijvende pompsets

Oeververankeringsset



Oeververankering



Type	RVS kabellengte m	Materiaal grondpennen	Lengte grondpennen mm	Art. nr.
FS 304-30	30	RVS 304	500	902591

Bodemverankering voor drijvende pompsets

Bodemverankeringsset



Bodemverankering



Type	RVS kabel lengte m	Voeten	Art. nr.
Verankeringsset FS BP-30	30	Kunststof / beton	902593

Technische informatie en voorschriften fonteinsets

1. Wind

Elk fonteinbeeld kan verstoord worden door invloed van wind. Houdt bij planning van een fontein rekening met de lokale omstandigheden.

2. Natuurlijke waterpartijen

Prachtige locaties voor fonteinen, drijvende fonteinen genieten hier de voorkeur omdat de waterspiegel sterk kan fluctueren. Verdere aandachtspunten zijn de waterkwaliteit en bodemgesteldheid.

3. Waterkwaliteit

De in deze catalogus genoemde installaties zijn vervaardigd uit RVS 304 en kunststof voor toepassing in zoet water. Voor toepassing in zeewater of brak water dienen andere materiaalkeuzes gemaakt te worden.

De waterkwaliteit dient redelijk schoon te zijn, vermijdt het plaatsen van een fontein in de nabijheid van waterplanten. Drijvende installaties dienen op veilige afstand van de waterbodem geplaatst te worden i.v.m. mogelijk aanzuigen van bodemvuil of zand.

Stationaire sets op een stabiele, verharde bodem plaatsen. Vermijdt mogelijk aanzuigen van zand en vuil.

4. Onderhoud

Het onderhoud van fonteinsets is geheel afhankelijk van de omstandigheden waarin een installatie functioneert.

Natuurwater.

Alle fonteinsets met fonteinkoppen zijn voorzien van een zuigkorf met fijnmazige perforatie, dit voorkomt vervuiling van de fonteinkop. In natuurwater leven veel micro-organismen die zich kunnen hechten in en aan de zuigkorf en na verloop van tijd zoveel kunnen aangroeien, dat als gevolg hiervan de doorstroomcapaciteit vermindert.

Als geen periodiek onderhoud wordt uitgevoerd kan dit uiteindelijk schade aan de pomp veroorzaken. Reinigen van de zuigkorf is over het algemeen al voldoende. Een grondige reiniging elk jaar wordt aanbevolen en verlengt de levensduur van de installatie.

De V-Flow fonteinsets zijn met name geschikt voor vervuild natuurwater, omdat de constructie van de gehele set hierop afgestemd is.

Het periodiek reinigen van de afdekgelazen van verlichting zorgt voor een blijvende optimale verlichting.

Water in kunstmatige bassins.

De vervuilingsgraad ligt hier lager als bij natuurwater, echter wordt periodieke controle van de zuigkorf geadviseerd. Als zuiveringssystemen gebruikt worden, is afstemming hierover vooraf belangrijk, i.v.m. toegepaste materiaalsoorten van de installaties.

5. Winter

De kracht van ijs kan een installatie ernstig beschadigen, bij kans op bevrozing installatie uit het water nemen, reinigen en droog/vorstvrij opslaan.

6. Elektrische voorschriften

Voedingskabels dienen berekend te zijn op het vermogen van pomp en verlichting. Spanningsval door te dunne/ lange toevoerkabels kan schade veroorzaken aan het gehele systeem.

Een installatie dient volgens de wettelijke voorschriften aangesloten te worden, afhankelijk van type installatie en stroomsoort is hiervoor een erkend installateur nodig.

Voor installaties die in water worden opgesteld dat openbaar toegankelijk is, dienen de lokale voorschriften te worden nagevraagd bij de betreffende gemeente.





AUGA 2024

Verdere ontwikkelingen en technische wijzigingen voorbehouden.

Zet-en drukfouten vormen geen reden tot aanspraak op schadevergoeding. Geheel of gedeeltelijke reproductie van deze publicatie in welke vorm of met welk middel dan ook, is verboden zonder schriftelijke toestemming van Auga.

AUGA® is een geregistreerde merknaam.



Winkelskamp 13
7255 PZ Hengelo Gld
Nederland
Tel. +31 (0) 575 46 80 20
info@auga.nl
www.auga.nl

AUGA
Amazing Water