

# Amazing Water

Zuiveren  
Bewegen  
Vormgeven  
Vitaliseren  
Belichten  
Aanleggen



Appendages, aansluitmaterialen, PVC fittingen

Programma en technische specificaties 2024

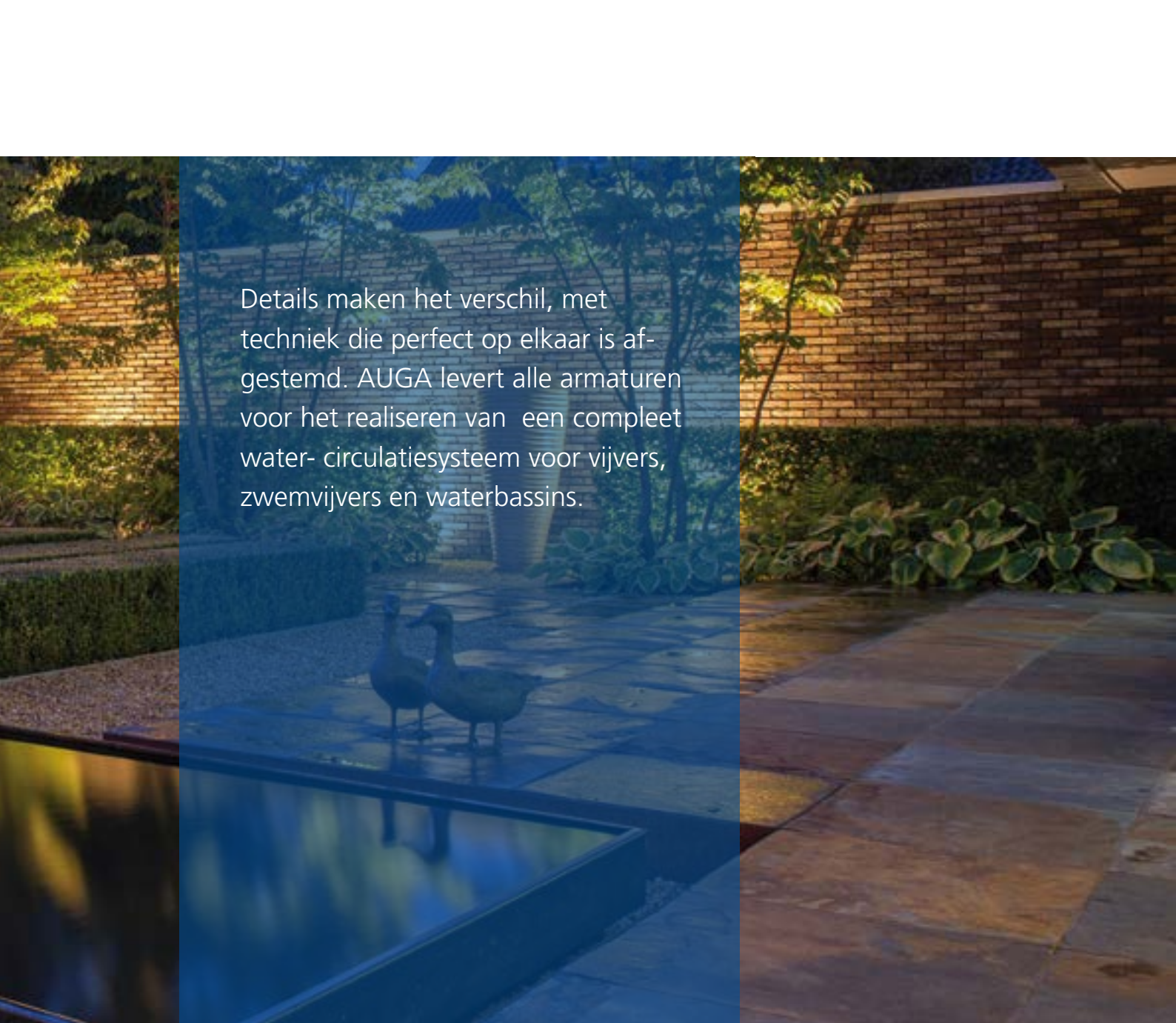
# WATER AANLEGGEN



*Water*



*Constructie*



Details maken het verschil, met techniek die perfect op elkaar is afgestemd. AUGA levert alle armaturen voor het realiseren van een compleet water- circulatiesysteem voor vijvers, zwembuizen en waterbassins.





## WATER

Een waterpartij aanleggen begint met een goede voorbereiding, door alle armaturen die in een wand of vloer aangebracht kunnen worden, in het ontwerp mee te nemen. Niet alleen esthetisch verantwoord, maar ook praktisch, want achteraf aanbrengen is niet meer mogelijk.



## CONSTRUCTIE

Wat eenmaal in de grond is aangelegd, kan er niet zomaar meer uit. Een zorgvuldige keuze van de juiste leidingen, koppelingen en andere watervoerende appendages is van groot belang om niet goed werkende systemen te vermijden.

## Bodem/wanddrains voor folievijvers

Bodemdrains zijn kunststof "bodemputjes" die verbonden worden aan pvc pijp of slang en water naar een filter/pompsysteem leiden. Met deze doorvoeren wordt de watercirculatie tot stand gebracht.

Type	Aansluiting ø mm	Materiaal	Kleur	Art. nr.
Bodemdrain 50	50	ABS	Zwart	901052
Bodemdrain 110	110	ABS	Zwart	901053
Wanddrain 110 / 125	110 / 125	ABS	Zwart	901065
Vlak rooster voor 901065	–	PE	Zwart	901066

- Verlijmbaar met PVC leiding.
- Geschikt voor folievijvers.
- Drain 50 en 110 in hoogte aan te passen dome.
- RVS schroeven.

Een drain 110 mm, verbonden aan een PVC leiding Ø 110 mm kan een max. capaciteit doorlaten van ongeveer 11 m<sup>3</sup>/uur, onder vrij verval. Een drain 50 mm, verbonden aan een PVC leiding Ø 50 mm, kan een max. capaciteit doorlaten van ongeveer 5 m<sup>3</sup>/uur, onder vrij verval.

### Wanddrain 125/110 met rooster



### Bodemdrain 110 met dome



### Toepassing

#### • Gebruik als bodemdrain

Bodemdrains worden toegepast voor afvoer van water met bodemvuil, dat door inwaaien in een vijver terecht komt en zinkt, of veroorzaakt wordt door visbezetting, met name koi. Het omtrekbereik om vuil mee te voeren van de bodem rondom de bodemdrain is beperkt, afhankelijk van de afmeting en uitvoering van de vijver is daarom het plaatsen van meerdere bodemdrains nodig. De "dome" fungeert als boldeksel en is in hoogte aan te passen, afhankelijk van de visbezetting. De drain met vlak rooster is overloopbaar voor gebruik in zwembijvers.

#### • Gebruik als wanddrain

De wanddrain 110 met rooster is geschikt voor montage in zijwanden.

## Inzetrooster en inzetdome voor bodemdrain 110

De vlakke inzetstukken zijn speciaal ontwikkeld voor toepassing in zwembijvers en zijn overloopbaar. De inzetdome kan grove vuildelen zoals bladeren afvoeren.

Type	Geschikt voor	Materiaal	Kleur	Art. nr.
Inzetrooster	Bodemdrain 110	PE	Zwart	901075
Inzetdome	Bodemdrain 110	PE	Zwart	901076

- Gemakkelijk uitneembaar.
- RVS bouten/moeren voor uitrichten en als extra ballast gewicht.
- Overloopbaar.

### Inzetrooster 110



### Ingebouwd in bodemdrain



### Inzetdome 110



### Ingebouwd in bodemdrain



### Wanddoorvoeren standaard kwaliteit met vlakke flens

Wanddoorvoeren worden gebruikt in verbinding met PVC leidingen of slangen, om water van en naar een filter/ pompsysteem te voeren.

Type	Aansluiting ø mm	Materiaal	Kleur	Art. nr.
Wanddoorvoer 40	40	ABS	Zwart	901090
Wanddoorvoer 50	50	ABS	Zwart	901091
Wanddoorvoer 63	63	ABS	Zwart	901092
Wanddoorvoer 90	90	ABS	Zwart	901094
Wanddoorvoer 110	110	ABS	Zwart	901095

- Verlijmbaar met PVC leidingen.
- Geschikt voor folie- PE- en polyester vijvers.
- RVS schroeven.
- Pakkingring niet bij levering inbegrepen.

### Wanddoorvoeren dikwandige kwaliteit met vlakke flens

Type	Aansluiting ø mm	Materiaal	Kleur	Art. nr.
Wanddoorvoer 40	40	ABS	Zwart	901080
Wanddoorvoer 50	50	ABS	Zwart	901081
Wanddoorvoer 63	63	ABS	Zwart	901082
Wanddoorvoer 75	75	ABS	Zwart	901083
Wanddoorvoer 110	110	ABS	Zwart	901085

- Verlijmbaar met PVC leidingen.
- Geschikt voor folie- PE- en polyester vijvers.
- RVS schroeven.
- Pakkingring niet bij levering inbegrepen.

Dikwandige wanddoorvoer



Standaard wanddoorvoer



Vlakke flensaansluiting



## Wanddoorvoer WD 50 dikwandige kwaliteit met gebogen flens

De WD 50 is uitgevoerd met een gebogen flens, de folie klemt achter de tegenflens waardoor de hele doorvoer mooi vlak op de wand ligt. De wanddoorvoer is aan de binnenzijde voorzien van een bajonetaansluiting, daarin past de kogelinstromer van het WDM 50 systeem met een klikbeweging exact in.

Type	Aansluiting ø mm	Materiaal	Kleur	Art. nr.
Wanddoorvoer WD 50	50	ABS	Zwart	901045



- Verlijmbaar met PVC leidingen.
- Geschikt voor folievijvers.
- RVS schroeven.
- Incl. pakkingring.
- Geschikt voor montage met kogelinstromer 901046.
- Geschikt voor inbouw LED spot WDX 8 (met instromer 901046).
- Geschikt voor inbouw LED spot WDX 15 (instromer niet nodig).

## Wanddoorvoersysteem WDM 50-set

All-in wanddoorvoer set 50 mm, inclusief 2 kabelsealers en kogelinstromer voor universele toepassing.

Type	Aansluiting ø mm	Materiaal	Kleur	Art. nr.
WDM 50 set	50	ABS / RVS / EPDM	Zwart	901044

### Inhoud set

- Wanddoorvoer 50 mm.
- Kabelsealer small 6 - 10 mm.
- Kabelsealer big 10 - 15 mm.
- Kogelinstromer.

### Toepassing

- Waterdicht doorvoeren van stroomkabel met kabelsealer.
- Instromer voor retourwater in de vijver met verstelbare kogelinspuiter.
- Aankoppelen van LED wand-inbouwschijnwerper WDX 8 en WDX 15.

## WD 50 doorvoer met veel toepassingsmogelijkheden





## WDM 50 wanddoorvoersysteem in losse componenten

De WDM 50-set (901044) is ook afzonderlijk in componenten leverbaar.

Type	Diameter ø mm	Kabel ø mm	Materiaal	Art. nr.
Kabelsealer 6	50	6 - 10	Rubber - RVS	901047
Kabelsealer 10	50	10 - 15	Rubber - RVS	901048
Kogelinstromer	–	–	ABS	901046
Wanddoorvoer WD 50	–	–	ABS	901045

Kabelsealer



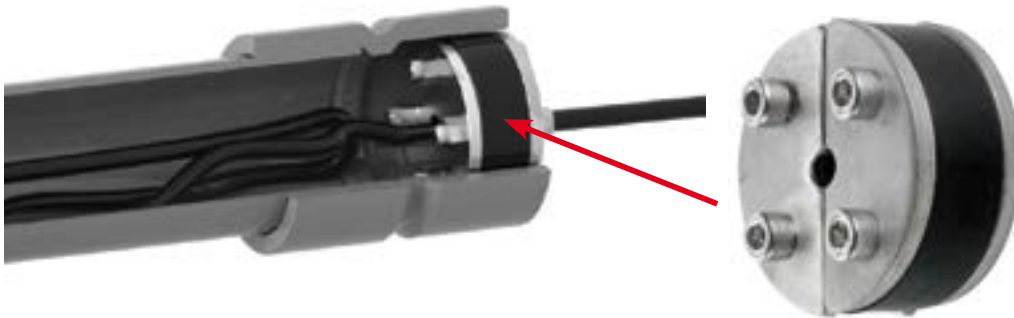
Kogelinstromer



Wanddoorvoer 50



## Werking kabelsealer



De sealer sluit een stroomkabel waterdicht af en is geschikt voor montage in een 50 mm wanddoorvoer of pvc-buis. Met een imbus sleutel worden de rvs platen samengedrukt, waardoor de rubberen sealer naar buiten uitzet en de 50 mm buis waterdicht afsluit.

Stroomkabels van pompen behoeven niet meer over een vijverrand te liggen, maar kunnen incl. de aangegoten stekker door de vijverwand gebracht worden, geheel aan het zicht onttrokken.

Ook stroomkabels van wand-inbouwverlichting worden op deze wijze afgedicht, de pvc buis tussen sealer en wanddoorvoer dient als opslag voor lampkabel, zodat de lamp uit de doorvoer genomen kan worden.

## Flexibele metrische koppelingen

Elastische verbinding van leidingen, filters, appendges en pompen. Industriële kwaliteit, geschikt voor montage van alle soorten leidingen (PVC / PP / PE / BETON / METAAL) boven en in de grond.

Type	Aansluiting mm	Art. nr.
Flexibele sok 50	50	905011
Flexibele sok 63	63	905012
Flexibele sok 75	75	905013
Flexibele sok 110	110	905014

- Dempt trillingen in leidingen.
- Gemakkelijk te installeren zonder verlijmen.
- Eenvoudig te demonteren en opnieuw te gebruiken.
- Ontlast ongelijke verbindingen.
- Werkdruk tot 0,3 Bar.
- Geproduceerd van natuurlijk rubber.
- RVS klembanden.
- Grotere maten leverbaar.

Sok 50



Sok 110



## Flexibele verloopsokken

Type	Aansluiting mm	Art. nr.
Flexibele verloopsok 50 x 40	50 x 40	905020
Flexibele verloopsok 63 x 40	63 x 40	905021
Flexibele verloopsok 63 x 50	63 x 50	905022
Flexibele verloopsok 75 x 63	75 x 63	905026
Flexibele verloopsok 110 x 50	110 x 50	905023
Flexibele verloopsok 110 x 63	110 x 63	905024
Flexibele verloopsok 110 x 90	110 x 90	905025

Verloopsok 50 x 40



Verloopsok 110 x 63



## Flexibele eindkappen

Type	Aansluiting mm	Art. nr.
Flexibele eindkap 50	50	905008
Flexibele eindkap 63	63	905009
Flexibele eindkap 110	110	905010

Eindkap 50



Eindkap 110



## Flexibele bochten

Type	Aansluiting mm	Art. nr.
Bocht 50, flexibel	50	905015
Bocht 63, flexibel	63	905016
Bocht 110, flexibel	110	905018

Bocht 50



Bocht 110



## Flexibele T-stukken

Type	Aansluiting mm	Art. nr.
T-stuk 50, flexibel	50	905030
T-stuk 63, flexibel	63	905031
T-stuk 110, flexibel	110	905032

Flexibel T-stuk 50



Flexibel T-stuk 110





## Schuifkranen PVC - U

Zeer degelijke schuifkranen, voor afsluiten leidingsystemen.

Type	Aansluiting ø mm	Max. druk Bar	Art. nr.
Schuifkraan 50	50	3,5	904104
Schuifkraan 63	63	3,5	904120
Schuifkraan 90	90	1,5	904121
Schuifkraan 110	110 / 125	1,5	904122

- Vervaardigd uit PVC-U.
- Verlijmbaar of montage met flexibele verbinding.
- Schuifkraan 90 en 110, schuif aan bovenzijde te demonteren.
- Zeer degelijk gebouwde kranen met RVS schroeven.
- Schuifkraan 110 uitwendig aan te sluiten op 125 mm PVC-leiding.

Schuifkraan 50 en 63



Schuifkraan 90 en 110 / 125



### Kogelkranen met enkele wartel PVC - U

Toepassing in drukleidingsystemen, voor afsluiten pompen, UV-c apparaten en filters.

Type	Aansluiting mm	Max. druk Bar	Materiaal	Art. nr.
Kogelkraan 32	32	10	PVC - U	904087
Kogelkraan 40	40	10	PVC - U	904088
Kogelkraan 50	50	10	PVC - U	904089
Kogelkraan 63	63	10	PVC - U	904090

- Afneembare handle.
- Uitneembare kogel.

### Kogelkranen met dubbele wartel PVC - U

Toepassing in drukleidingsystemen, voor afsluiten pompen, UV-c apparaten en filters.

Type	Aansluiting mm	Max. druk Bar	Materiaal	Art. nr.
Kogelkraan 25	25	10	PVC - U	904091
Kogelkraan 32	32	10	PVC - U	904092
Kogelkraan 40	40	10	PVC - U	904093
Kogelkraan 50	50	10	PVC - U	904094
Kogelkraan 63	63	10	PVC - U	904095

- Afneembare handle.
- Uitneembare kogel.

Kogelkraan met enkele wartel



Kogelkraan met dubbele wartel



## Kogelkraan binnen- / buitendraad

Compacte budget kogelkraan voor algemene toepassingen.

Type	Aansluiting inch	Max. druk Bar	Materiaal	Art. nr.
Kogelkraan 1	1" bi / budr	10	PVC - U	VA60024

Kogelkraan



## Driewegkraan PVC - U

Toepassing in drukleidingsystemen, voor afsluiten en omleggen van waterstroom in een systeem.

Type	Aansluiting mm	Max. druk Bar	Materiaal	Art. nr.
Driewegkraan 50	50 - 63	6	PVC - U	904118

- Eén zijde gesloten.
- Twee zijden geopend.

Driewegkraan



## Zichtglas PVC - U

Inbouw in leidingsysteem, voor controle doorstroming.

Type	Aansluiting mm	Max. druk Bar	Materiaal	Art. nr.
Zichtglas 63	63	6	PVC - U / glas	904130

- 2x lijmaansluiting.
- Demontage glas mogelijk.

Zichtglas





## Terugslagklep PVC-U

Inbouw terugslagklep met lijkoppelingen.

Type	Aansluiting mm	Art. nr.
Terugslagklep 50	2 x 50	904140
Terugslagklep 63	2 x 63	904141
Terugslagklep veerbelast 63	2 x 63	904150

- Met PVC lijkoppelingen.
- Minimale stromingsverliezen.

### Terugslagklep PVC-U



## PVC drukbuis

PVC drukbuis op lengte gezaagd, voor gemakkelijk transport.

Type	Diameter ø mm	Lengte m	Max. druk Bar	Art. nr.
PVC buis 32	32	2,2	10	904097
PVC buis 50	50	2,2	10	904099
PVC buis 63	63	2,2	10	904100
PVC buis 75	75	2,2	10	904103
PVC buis 90	90	2,2	10	904101
PVC buis 110	110	2,2	10	904102

PVC-drukbus is voor vele doeleinden toepasbaar, zoals pomp- en filtersystemen.

- Met gladde uiteinden.
- Kleur grijs.
- Geschikt als drukleiding.

### PVC buis



## 3-delige lijkkoppelingen PVC - U

Voor het uitbouwen van apparaten die in leidingsystemen zijn ingebouwd.

Type	Aansluiting mm	Max. druk Bar	Materiaal	Art. nr.
Lijkkoppeling 25	25	10	PVC - U	904078
Lijkkoppeling 32	32	10	PVC - U	904079
Lijkkoppeling 40	40	10	PVC - U	904080
Lijkkoppeling 50	50	10	PVC - U	904081
Lijkkoppeling 63	63	10	PVC - U	904082
Lijkkoppeling 75	75	10	PVC - U	904083
Lijkkoppeling 90	90	10	PVC - U	904084
Lijkkoppeling 110	110	10	PVC - U	904085

- 2 x lijmaansluiting.
- Koppeling met o-ring afdichting.

Lijkkoppeling



## 3-delige lijm / draadkoppelingen PVC - U binnendraad

Voor het uitbouwen van apparaten die in leidingsystemen zijn ingebouwd.

Type	Aansluiting mm	Max. druk Bar	Materiaal	Art. nr.
Lijm / draadkoppeling 32	1" x 32	10	PVC - U	904108
Lijm / draadkoppeling 40	5/4" x 40	10	PVC - U	904109
Lijm / draadkoppeling 50	1 1/2" x 50	10	PVC - U	904110
Lijm / draadkoppeling 63	2" x 63	10	PVC - U	904111
Lijm / draadkoppeling 90	3" x 90	10	PVC - U	904107

- Lijm / binnendraadaansluiting.
- Koppeling met o-ring afdichting.

Lijm / draadkoppeling



## 3-delige lijm / draadkoppelingen PVC - U buitendraad

Voor het uitbouwen van apparaten die in leidingsystemen zijn ingebouwd.

Type	Aansluiting mm	Max. druk Bar	Materiaal	Art. nr.
Lijm / draadkoppeling 50	1 1/2" x 50	10	PVC - U	904133
Lijm / draadkoppeling 63	2" x 63	10	PVC - U	904134

- Lijm / binnendraadaansluiting.
- Koppeling met o-ring afdichting.

Lijm / draadkoppeling



## Lijm / slangtules

Verbinden van PVC-armaturen aan slang.

Type	Aansluiting mm	Max. druk Bar	Materiaal	Art. nr.
Lijmtule 25	25 x 25	10	PVC - U	904114
Lijmtule 32	32 x 32	10	PVC - U	904115
Lijmtule 40	40 x 40	10	PVC - U	904116
Lijmtule 50	50 x 50	10	PVC - U	904117

- Lijm / slangverbinding.

Lijmtule



## Puntstukken lijm x buitendraad PVC - U

Type	Aansluiting mm	Max. druk Bar	Materiaal	Art. nr.
Puntstuk 25 / bu	25 x ¾"	10	PVC - U	904053
Puntstuk 32 / bu	32 x 1"	10	PVC - U	904054
Puntstuk 40 / bu	40 x 1¼"	10	PVC - U	904055
Puntstuk 50 / bu	50 x 1½"	10	PVC - U	904056
Puntstuk 63 / bu	63 x 2"	10	PVC - U	904057
Puntstuk 90 / bu	90	10	PVC - U	904058

- Lijm x buitendraadaansluiting.

Puntstuk



## Sokken lijm x binnendraad PVC - U

Type	Aansluiting mm	Max. druk Bar	Materiaal	Art. nr.
Sok 25 / bi	25 x ¾"	10	PVC - U	904059
Sok 32 / bi	32 x 1"	10	PVC - U	904060
Sok 40 / bi	40 x 1¼"	10	PVC - U	904061
Sok 50 / bi	50 x 1½"	10	PVC - U	904062
Sok 63 / bi	63 x 2"	10	PVC - U	904063

- Lijm x binnendraadaansluiting.

Sok



## T-stukken 90° PVC - U

Type	Aansluiting mm	Max. druk Bar	Materiaal	Art. nr.
T - stuk 25	25	10	PVC - U	904001
T - stuk 32	32	10	PVC - U	904002
T - stuk 40	40	10	PVC - U	904003
T - stuk 50	50	10	PVC - U	904004
T - stuk 63	63	10	PVC - U	904005
T - stuk 75	75	10	PVC - U	904006
T - stuk 90	90	10	PVC - U	904007
T - stuk 110	110	10	PVC - U	904008

- 3x lijmaansluiting.

T - stuk



## Verloop T-stukken 90° PVC - U

Type	Aansluiting mm	Max. druk Bar	Materiaal	Art. nr.
T - stuk verloop	32 x 25	10	PVC - U	904009
T - stuk verloop	40 x 25	10	PVC - U	904101
T - stuk verloop	40 x 32	10	PVC - U	904011
T - stuk verloop	50 x 32	10	PVC - U	904012
T - stuk verloop	50 x 40	10	PVC - U	904013
T - stuk verloop	63 x 40	10	PVC - U	904014
T - stuk verloop	63 x 50	10	PVC - U	904015
T - stuk verloop	90 x 63	10	PVC - U	904016
T - stuk verloop	110 x 90	10	PVC - U	904017

- 3x lijmaansluiting.

T - stuk verloop



## Knieën 90° PVC - U

Type	Aansluiting mm	Max. druk Bar	Materiaal	Art. nr.
Knie 90° 25	25	10	PVC - U	904037
Knie 90° 32	32	10	PVC - U	904038
Knie 90° 40	40	10	PVC - U	904039
Knie 90° 50	50	10	PVC - U	904040
Knie 90° 63	63	10	PVC - U	904041
Knie 90° 75	75	10	PVC - U	904042
Knie 90° 90	90	10	PVC - U	904043
Knie 90° 110	110	10	PVC - U	904044

- 2x lijmaansluiting.

Knie 90°



## Knieën 45° PVC - U

Type	Aansluiting mm	Max. druk Bar	Materiaal	Art. nr.
Knie 45° 25	25	10	PVC - U	904045
Knie 45° 32	32	10	PVC - U	904046
Knie 45° 40	40	10	PVC - U	904047
Knie 45° 50	50	10	PVC - U	904048
Knie 45° 63	63	10	PVC - U	904049
Knie 45° 75	75	10	PVC - U	904050
Knie 45° 90	90	10	PVC - U	904051
Knie 45° 110	110	10	PVC - U	904052

- 2x lijmaansluiting.

### Knie 45°



## T-stukken lange bocht 90 °PVC-U

Type	Aansluiting mm	Max. druk Bar	Materiaal	Art. nr.
Bocht 50	50	10	PVC - U	904147
Bocht 63	63	10	PVC - U	904148
Bocht 75	75	10	PVC - U	904149
Bocht 110	110	10	PVC - U	904153

- 2x lijmaansluiting.

### Lange bocht 90°



## Knie 45 ° PVC-U

Type	Aansluiting mm	Max. druk Bar	Materiaal	Art. nr.
Knie	63 x 63 x 50	10	PVC - U	904127

- 3x lijmaansluiting.

### Knie 45°



## Puntstuk lijm x binnendraad PVC-U

Type	Aansluiting mm x inch	Max. druk Bar	Materiaal	Art. nr.
Puntstuk	63 x 50 x 2"	10	PVC - U	904163

- 2x lijmaansluiting.
- 1x binnendraad.

### Puntstuk



## Sokken recht PVC - U

Type	Aansluiting mm	Max. druk Bar	Materiaal	Art. nr.
Sok 20	20	10	PVC - U	904136
Sok 25	25	10	PVC - U	904018
Sok 32	32	10	PVC - U	904019
Sok 40	40	10	PVC - U	904020
Sok 50	50	10	PVC - U	904021
Sok 63	63	10	PVC - U	904022
Sok 75	75	10	PVC - U	904023
Sok 90	90	10	PVC - U	904024
Sok 110	110	10	PVC - U	904025

- 2x lijmaansluiting.

### Sok recht



## Verloopsokken PVC - U

Type	Aansluiting mm	Max. druk Bar	Materiaal	Art. nr.
Verloopsok	32 x 25	10	PVC - U	904026
Verloopsok	40 x 25	10	PVC - U	904027
Verloopsok	50 x 32	10	PVC - U	904028
Verloopsok	50 x 40	10	PVC - U	904029
Verloopsok	63 x 40	10	PVC - U	904030
Verloopsok	63 x 50	10	PVC - U	904031
Verloopsok	75 x 50	10	PVC - U	904032
Verloopsok	90 x 50	10	PVC - U	904033
Verloopsok	90 x 63	10	PVC - U	904034
Verloopsok	110 x 63	10	PVC - U	904035
Verloopsok	110 x 90	10	PVC - U	904036

- 2x lijmaansluiting.

### Verloopsok



## Verlooppingen PVC - U

Type	Aansluiting mm	Max. druk Bar	Materiaal	Art. nr.
Verloopping	32 x 25	10	PVC - U	904072
Verloopping	40 x 32	10	PVC - U	904073
Verloopping	50 x 20	10	PVC - U	904138
Verloopping	50 x 40	10	PVC - U	904074
Verloopping	63 x 50	10	PVC - U	904075
Verloopping	75 x 63	10	PVC - U	904124
Verloopping	90 x 63	10	PVC - U	904076
Verloopping	110 x 63	10	PVC - U	904077

- 2x lijmaansluiting.

### Verloopping



## Eindkappen lijm PVC - U

Type	Aansluiting mm	Max. druk Bar	Materiaal	Art. nr.
Eindkap 25	25	10	PVC - U	904064
Eindkap 32	32	10	PVC - U	904065
Eindkap 40	40	10	PVC - U	904066
Eindkap 50	50	10	PVC - U	904067
Eindkap 63	63	10	PVC - U	904068
Eindkap 75	75	10	PVC - U	904069
Eindkap 90	90	10	PVC - U	904070
Eindkap 110	110	10	PVC - U	904071

- Lijmaansluiting.

### Eindkap



## Wormschroefklemmen RVS

Wormschroefklemmen, geschikt voor het afdichten van slangen.

Type	Slangmaat mm	Materiaal	Art. nr.
Wormschroef slangklem	8 - 12	RVS 304	VA 34440
Wormschroef slangklem	10 - 16	RVS 304	VA 34441
Wormschroef slangklem	12 - 20	RVS 304	VA 34442
Wormschroef slangklem	20 - 32	RVS 304	VA 34444
Wormschroef slangklem	25 - 40	RVS 304	VA 34445
Wormschroef slangklem	32 - 50	RVS 304	VA 34446
Wormschroef slangklem	40 - 60	RVS 304	VA 34447

- RVS - 304 uitvoering.
- Geschikt voor gladde slangen.

### Wormschroefklemmen



## Vijverslangen, standaard kwaliteit

Zeer elastische spiraalslang voor verbinding van vijverpompen, filters, ornamenten, etc.

Type	Slangdiameter mm	Rol m	Max. druk Bar	Kleur	Art. nr.
Slang 13	13	30	1	Zwart	611001
Slang 20	20	30	1	Zwart	611003
Slang 25	25	30	1	Zwart	611004
Slang 32	32	25	1	Zwart	611005
Slang 40	40	20	1	Zwart	611006
Slang 50	50	20	1	Zwart	611007

- Gewapend met spiraal.
- Niet geschikt voor ingraven.
- Zeer flexibel.
- Gladde binnenwand.
- Dikwandige kwaliteit.

## Vijverslangen, dikwandige kwaliteit

Zeer elastische spiraalslang voor verbinding van vijverpompen, filters, ornamenten, waarbij de slang geschikt is voor ingraven.

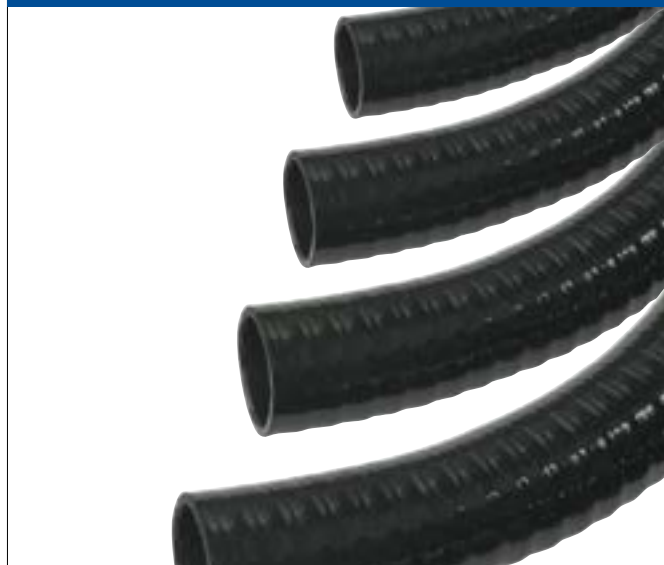
Type	Slangdiameter mm	Rol m	Max. druk Bar	Kleur	Art. nr.
Slang 20	20	25	5	Zwart	612001
Slang 25	25	25	5	Zwart	612002
Slang 32	32	25	5	Zwart	612003
Slang 40	40	25	5	Zwart	612004
Slang 50	50	25	5	Zwart	612005

- Gewapend met spiraal.
- Geschikt voor ingraven.
- Zeer flexibel.
- Gladde binnen- en buitenwand.

Vijverslang standaard



Vijverslang dikwandig





## Polyester putten met deksel

Technieputten voor inbouwen van pompen, filters, UV-c apparaten of andere technische apparaten. De putten zijn verstevigd, echter dienen bouwkundige voorschriften in acht genomen te worden om omhoog- of indrukken van de put door hoog grondwater te voorkomen. De putten zijn voorzien van een gebogen deksel, dit voorkomt dat regenwater op het deksel blijft staan en naar binnen kan stromen.

Type	Buitenafmeting L x B x H cm	Bodemafmeting L x B cm	Materiaal	Art. nr.
Technieput 800	81 x 62,5 x 76	57 x 38	Polyester	201017
Technieput 1200	119 x 79 x 80	104 x 64	Polyester	201020
Technieput 1500	165 x 91 x 100	130 x 59	Polyester	201021

- Glasvezel versterkt polyester, kleur zwart.
- Inclusief deksel.
- Verstevigde wanden.
- Bouwkundige voorzieningen in acht nemen.

Technieput 800



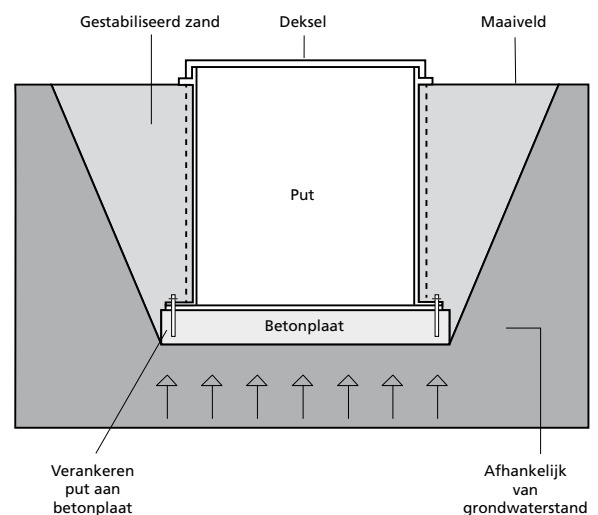
Technieput 1200



Technieput 1500



Inbouwwijze technieputten



## Techniekputten met deksel

Techniekputten worden gebruikt voor het inbouwen van vijvertechniek, zoals pompen, filters, UV-c apparaten etc. De putten zijn rondom voorzien van verstevigingsbalken, zodat ingraven in de aarde geen enkel probleem is. Verankering aan een betonplaat is afhankelijk van de grondwaterstand.

Type	Binnenafmeting L x B x H mm	Buitenafmeting L x B x H mm	Materiaal	Plaatdikte mm	Gewicht kg	Art. nr.
1200 PP	1080 x 680 x 780	1200 x 800 x 850	PP	10	49	201041
1500 PP	1630 x 920 x 980	1650 x 920 x 1050	PP	10	79	201042

Techniekput 1200 PP

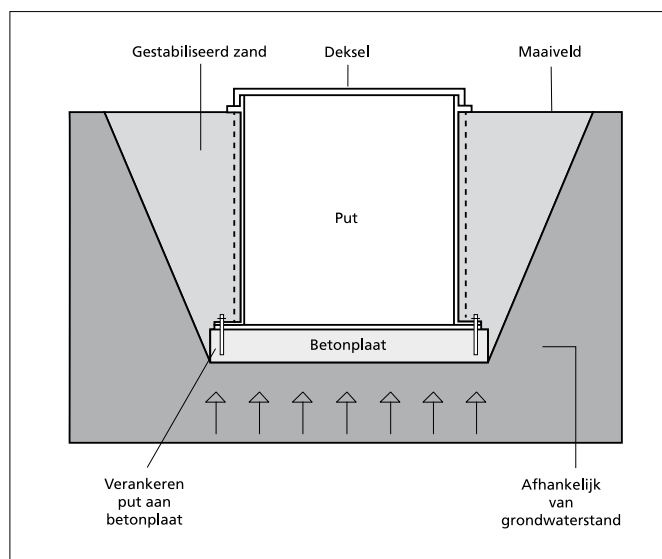


Techniekput 1500 PP



- Kunststof PP met deksel.
- Geschikt voor ingraven\*
- Versterkte wanden.
- Los overvallend deksel, scharniersysteem optioneel.
- Techniekput en deksel in beige.

\* Bouwkundige voorschriften in acht nemen.



### VarioLat border- en vijverrandafwerking

Stevige, flexibele randafwerking voor perfect afboorden van vijvers, tuinen, paden en borders.

Type	Afmetingen cm		Rollengte m	Kleur	Art. nr.
	Hoogte	Dikte			
VarioLat G14	14	0,70	25	Grijs	602001
VarioLat G19	19	0,70	25	Grijs	602002
VarioLat Z14	14	0,70	25	Zwart	602007
VarioLat Z19	19	0,70	25	Zwart	602008

VarioLat G14



VarioLat G19



### VarioPlank border- en vijverrandafwerking

Stevige randafwerking voor perfect afboorden van rechte vijvers, tuinen, paden en borders.

Type	Afmetingen cm		Lengte m	Kleur	Bundel stuks	Art. nr.
	Hoogte	Dikte				
VarioPlank G14	14	1,0	1,20	Grijs	5	602021
VarioPlank Z14	14	1,0	1,20	Zwart	5	602027

VarioPlank G14 grijs



VarioPlank Z14 zwart



## VarioPic paaltjes voor montage VarioLat en VarioPlank

Massieve paaltjes voor montage van VarioLat en VarioPlank, de grondsoort en toepassing bepaalt de lengte van de paaltjes. Montageadvies is 1 paaltje per 50 cm.

Type	Afmetingen cm	Kleur	Bundel stuks	Art. nr.
VarioPic 40	4 x 4 x 40	Grijs	10	602003
VarioPic 60	4 x 4 x 60	Grijs	10	602004
VarioPic 80	4 x 4 x 80	Grijs	10	602005

VarioPic 40 - 60 - 80



- Massieve paaltjes, gemakkelijk te verwerken met schroeven.
- Vervaardigd uit recycling kunststof.



## Watervalschalen aluminium, gecoated

Met reservoir voor stabilisatie van de waterstroom.

Type	Afmeting mm	Uitloop mm	Aansluitslang mm	Materiaal	Kleur	Art. nr.
Watervalschaal 30	304 x 195 x 134	107	3/4" x 25	Aluminium	Grijs	409030
Watervalschaal 60	604 x 195 x 134	107	1 1/4" x 40	Aluminium	Grijs	409031
Watervalschaal 90	904 x 195 x 134	107	2" x 50	Aluminium	Grijs	409032

- Gecoated aluminium.
- Gelijkmatische waterfilm.
- Openingen voor verankering.
- Inclusief slangaansluiting.

Watervalschaal 30



Watervalschaal 90



Watervaltabel

Hoogte mm	Capaciteit L / h		
	30	60	90
250	2200	4300	6500
500	3250	6500	9700
750	4300	8650	13000
1000	5400	10800	16200
1250	6500	13000	19500
1500	7500	15000	22500

Bij het bepalen van de pompkeuze dient naast de capaciteit ook de opvoerhoogte meegeteld te worden, inclusief slang/leidingweerstand.

## Watervalelementen RVS

Overloop-waterval, geschikt voor wandmontage.

Type	Afmeting waterloop mm	Afmeting totaal mm	Materiaal	Art. nr.
Watervalelement 30	300 x 250 x 80	460 x 250 x 160	RVS gestraald	409040
Watervalelement 60	600 x 250 x 80	760 x 250 x 160	RVS gestraald	409041
Watervalelement 90	900 x 300 x 80	1060 x 300 x 160	RVS gestraald	409042

- RVS gestraald.
- Gelijkmatige waterfilm.
- Eenvoudige montage.

Watervalelement 30



Watervalelement 90



Watervalelement 60 cm



## Berekenen van leiding- of weerstandsverliezen.

Als water door een leidingsysteem stroomt, treden drukverliezen op als gevolg van weerstanden in het leidingsysteem. Om deze verliezen minimaal te houden, moet de juiste leidingdiameter bepaald worden bij de capaciteit die door de leiding gevoerd gaat worden. Als een leidingdiameter te klein wordt gekozen, resulteert dat in verhoogde weerstanden en de pompcapaciteit zal daardoor sterk afnemen als gevolg van de weerstanden. Bij de keuze van de juiste diameter kan de meest efficiënte pomp geselecteerd worden, met een zo laag mogelijk stroomverbruik.

Gebruik onderstaande drukverlies-tabel om de verliezen gemakkelijk te berekenen. Het verlies is in opvoerhoogte (H in m) uitgedrukt per 100 meter PVC-leiding.

Drukverlies (H in m) per 100 m. leiding						
Ø Buis mm	Capaciteit m <sup>3</sup> /h max.					
	5	10	15	20	30	40
32	17	50	80	–	–	–
40	4,5	13	26	40	–	–
50	1,3	5	9	14	30	50
63	0,5	1,7	4,2	6	15	17
75	0	0,7	1,5	2,5	4,5	8,5
90	0	0	0,7	1,3	2	3,5
110	0	0	0,4	0,7	1,3	2,5
125	0	0	0,1	0,2	0,4	0,8

Om de totale weerstand in een leidingsysteem te kunnen berekenen, moeten ook de weerstanden van bochten, T-stukken en afsluiters worden berekend. Onderstaande omreken tabel drukt de weerstanden uit in meters rechte leiding.

Weerstand (m)					
Ø Buis mm	Bocht		T-stuk	Afsluiter	
	90°	45°	90°	Kogel	Schuif
32	0,7	0,4	1,8	0,9	0,20
40	0,8	0,5	2,3	11,0	0,25
50	1,0	0,6	2,9	15,0	0,30
63	1,4	0,7	3,5	17,0	0,40
75	1,7	0,8	4,0	20,0	0,45
90	1,9	1,1	5,0	25,0	0,55
110	2,1	1,3	6,0	29,0	0,60
125	2,6	1,6	7,0	35,0	0,80



## EASY-FILL Pro Watersuppletie-grondput

Gemakkelijk te installeren watersuppletie-systeem. Ingebouwde vlotter regelt automatische aanvulling van leidingwater om (zwem) vijvers op het juiste niveau te houden.

Type	Aansluitingen mm/inch			Afmetingen mm	Art. nr.
	Bassin	Overloop	Watersuppletie		
EASY-FILL Pro	50 mm	50 mm	½"	266 x 246 x 338	901903

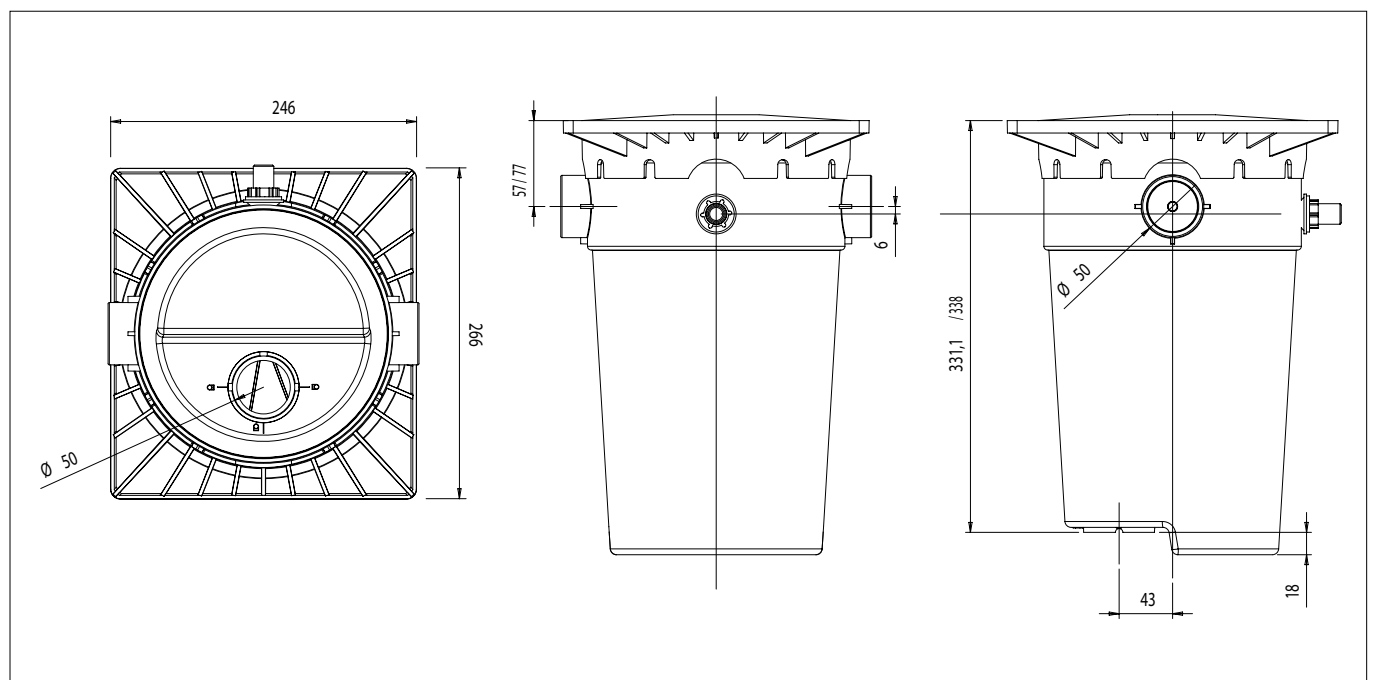
De verbinding naar het waterbassin geschiedt met een 50 mm buis die wordt aangesloten op een wanddoorvoer. Hiervoor zijn 2 aansluitingen naar keuze beschikbaar; aan de onderzijde en aan de zijkant van de behuizing.

- Zichtdelen uit zwart kunststof vervaardigd.
- Deksel en behuizing uit UV bestendig ABS.
- Waterpeilmeting d.m.v. een vlotter.
- Extra overloopaansluiting.
- Afneembaar inspectiedeksel.

EASY-FILL Pro



EASY-FILL Pro bovenaanzicht



## EASY-FILL watersuppletie systeem

De EASY-FILL is een goedkope en gemakkelijk te installeren watersuppletiesysteem, met ingebouwde vlotter voor automatische vulling met leidingwater.

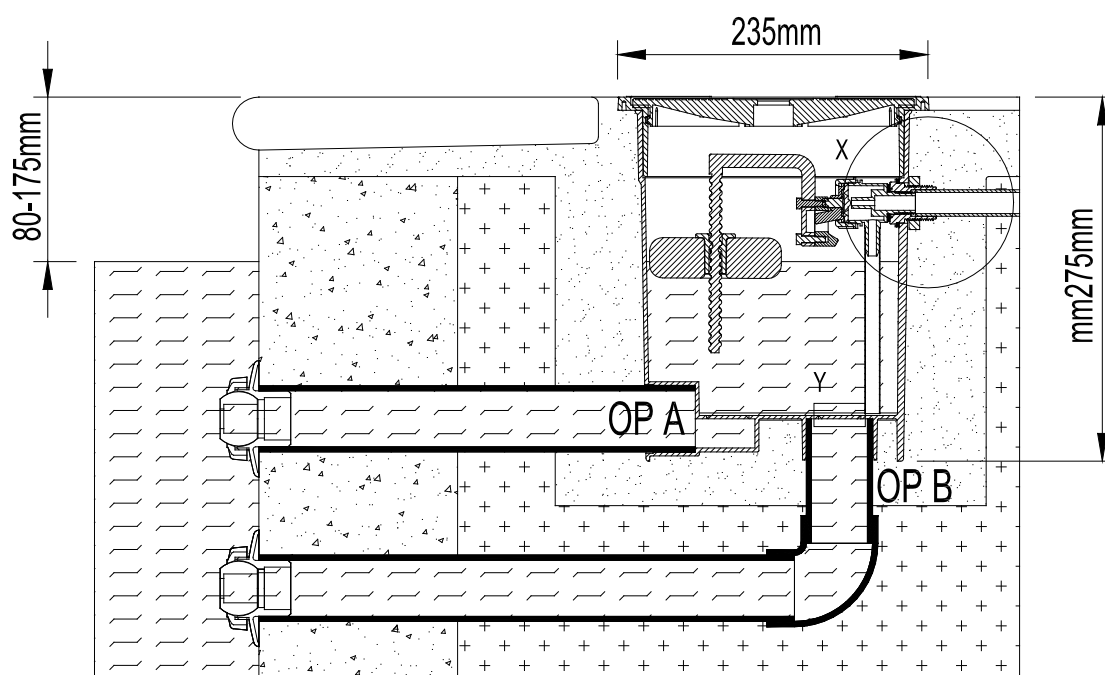
Type	Watersuppletie aansluiting	Aansluiting naar bassin mm	Art. nr.
EASY-FILL	¾"	ø 50	901901

De Easy-Fill wordt in de nabijheid van het bassin/vijver geplaatst, volgens het schema en met een 50 mm buis met wanddoorvoer aan het bassin verbonden, hiervoor zijn 2 aansluitingen naar keuze beschikbaar ( A en B).

- Op peil houden waterniveau in vijvers en bassins.
- Meting d.m.v. vlotter.
- Gemakkelijk en eenvoudig systeem.
- Afneembaar deksel voor inspectie.
- Materiaal wit ABS.



### Inbouwen naast vijver



## Vijvertrappen

Kunststof vijvertrap, voor plaatsing in zwembijvers.

Type	Afmeting H x B (cm)	Materiaal	Kleur	Art. nr.
Vijvertrap 100	100 x 75	HDPE	Zwart	209510
Vijvertrap 120	120 x 75	HDPE	Zwart	209511

Gemakkelijk in- en uit een zwembijver stappen. De kunststof trap moet verder afgewerkt worden met afdekking zoals tegels. Dat staat niet alleen fraaier, maar is ook een anti-slip protectie.



## AUGA 2024

Verdere ontwikkelingen en technische wijzigingen voorbehouden.

Zet-en drukfouten vormen geen reden tot aanspraak op schadevergoeding. Geheel of gedeeltelijke reproductie van deze publicatie in welke vorm of met welk middel dan ook, is verboden zonder schriftelijke toestemming van Auga.

AUGA® is een geregistreerde merknaam.



Winkelskamp 13  
7255 PZ Hengelo Gld  
Nederland  
Tel. +31 (0) 575 46 80 20  
[info@auga.nl](mailto:info@auga.nl)  
[www.auga.nl](http://www.auga.nl)

**AUGA**  
Amazing Water