



LED Inbouwspot

WDX 15



Gebruiksaanwijzing

Belichten

www.auga.nl

Wij danken u voor de aankoop van dit product en wensen u veel waterplezier.

Inhoudsopgave

Specificaties	2
Afbeeldingen	3
Gebruiksaanwijzing (NL)	4
Garantiecertificaat	8

Specificaties – Spécifications – Technische Daten - Specifications

Volt DC	HZ	P1 Watt	LED Kelvin				Art.Nr.
24 VDC	50 / 60	13,5W	3000	1 m	120°	7,5 m	301031

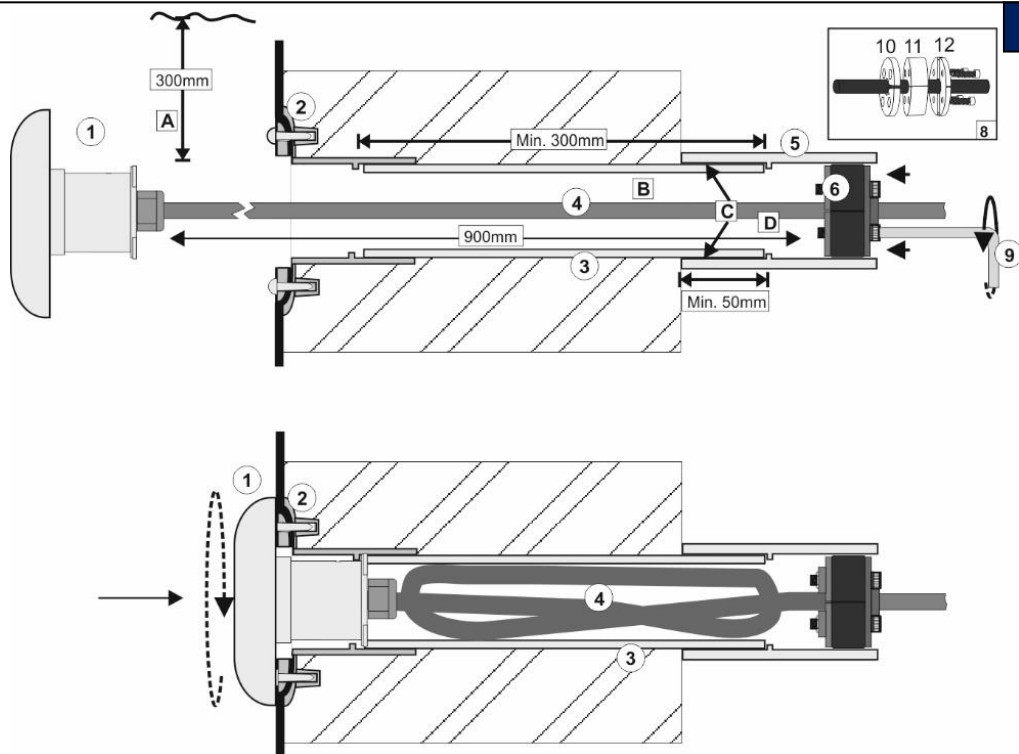
Stroomkabel:

Bruin: +

Blauw: -



1



2

**Personen die de bedrijfsinstructie niet kennen, mogen de inbouwspot niet gebruiken!**

Dit apparaat is niet bestemd voor gebruik door personen (inclusief kinderen) met een lichamelijke, zintuiglijke of geestelijke vermogensbeperking of gebrek aan ervaring en / of kennis, tenzij ze worden begeleid door een persoon die verantwoordelijk is voor hun veiligheid of door het krijgen van een instructie hoe het apparaat te gebruiken.

Kinderen moeten worden gecontroleerd om ervoor te zorgen dat ze niet met het apparaat spelen.

Toepassing

Deze spot alleen onderwater gebruiken. In combinatie met de Multi-Wanddoorvoer WDM50 (Art.-nr. 301044 niet meegeleverd) kan de spot in een foliewand ingebouwd worden onder de waterspiegel.

**Toepassingsbereik: tuinvijvers en visvijvers**

- **Attentie!** Gebruik in tuinvijvers en de beveiligingszone daarvan alleen toegelaten, indien de installatie met de geldende voorschriften overeenstemt. Bij onduidelijkheid gelieve contact op te nemen met een elektricien.
- Voor de technische gegevens van de spot verwijzen wij u naar het typeplaatje of de tabel op pagina 2.
- **Haal voor werkzaamheden aan de spot de netstekker van de op de spot aangesloten transformator uit de wandcontactdoos. Neem de veiligheidsvoorschriften in acht.**

**Toepassingsbereik: zwembijvers en zwembaden**

- De spot is geschikt voor gebruik in zwembijvers en zwembaden overeenkomstig DIN VDE 0100 deel 702 en deel 737, wanneer de opstellingsvoorschriften DIN VDE 0100 en de instructies van de producent (montage- en bedieningshandleiding) worden opgevolgd.
- Voor de technische gegevens van de spot verwijzen wij u naar het typeplaatje of de tabel op pagina 2.
- **Haal voor werkzaamheden aan de spot de netstekker van de op de spot aangesloten transformator uit de wandcontactdoos. Neem de veiligheidsvoorschriften in acht.**

**Veiligheidsvoorschriften**

- Wanneer dit apparaat beschadigd is mag het niet meer gebruikt worden.
- Deze spot mag alleen aangesloten worden op een transformator met een veiligheid spanning 24VDC.
 - **Bij aansluiting op 230V bestaat er levensgevaar.**
- Mocht u niet zeker zijn over de spanning raadpleeg dan een installateur.
- Voordat de spot in gebruik wordt genomen, moeten eerst de kabel en de spot gecontroleerd worden op beschadigingen.
- Belangrijk: bij beschadiging van de kabel of de spot, deze niet installeren, maar ga terug naar de dealer.
- Verplaats of hang de verlichting nooit op aan de kabel.
- De spot kan alleen onderwater ingezet worden.
- Max. dompeldiepte 1 meter!
- Max. watertemperatuur 35°C.



Ingebruikname (afbeelding 2 pagina 3)

Deze spot is alleen in de wand van een folie vijver in te bouwen, wanneer u hierbij gebruikt maakt van de wanddoorvoerset WDM-50 (art. nr. 901044 niet meegeleverd).

- Voor het inbouwen van de WDM-50, volg de instructie die is meegeleverd met de WDM-50 wanddoorvoer (art. nr. 901044 niet meegeleverd).
- Lijm (C) buiten de vijver een lijmsok Ø 50mm (5) op een PVC buis (3).
- Steek de kabel (4) vanuit de binnenzijde van de vijver door de wanddoorvoer (2), PVC buis Ø50mm (3) en PVC lijmsok Ø50mm (5).
- Monteer de kabelafdichting (6) op 900mm van de spot (1) aan de buitenzijde van de lijmsok (5) op de kabel (4) van de spot. Zorg dat de halve maantjes (10 + 12) van de kabelafdichting (6) kruislings tegen over elkaar liggen met de rubberen seal (11) er tussen. Zorg ervoor dat de bouten buiten de vijver aan te draaien zijn.
- Draai met de meegeleverde inbussleutel (9) de vier bouten van de kabelafdichting (6) gelijkmatig aan, tot de kabelafdichting (6) de lijmsok (5) en kabel (4) goed en waterdicht afklemt.
- Vouw de kabel (4) in de PVC buis (3), zodat u de spot (1) in de wanddoorvoer (2) kunt draaien, door deze in de wanddoorvoer (2) te steken en met de klok mee te draaien tot deze niet meer verder draait en vast zit (bajonetsluiting).

Sluit de kabel aan de buitenzijde aan op een passende transformator.

Indien er meerdere spots worden geplaatst, kunnen deze d.m.v. een verdeeldoes met elkaar verbonden worden, zodat er 1 kabel aan een transformator kan worden aangesloten

Door de maat gegevens vermeld bij de inbouwdiepte (A), lengte PVC buis (3) en kabellengte (4) is het mogelijk om de spot boven het water uit te halen om deze te kunnen verwisselen.

Bij ander inbouwdieptes (A) moet de lengte van de PVC buis (3) en kabel (4) worden aangepast.



Onderhoud

Haal voor werkzaamheden aan de spot de netstekker van de op de spot aangesloten transformator uit de wandcontactdoos. Neem de veiligheidsvoorschriften in acht.

De verlichting met warm water en een zachte borstel of doek reinigen. Let er op dat er geen water in het lamphuis terechtkomt.

Opmerking: LED gaat lang mee, maar is niet vervangbaar



Winterperiode

- Bescherm de verlichting tegen vorst, voorkom invriezen van de verlichting in het water. Schade is dan niet uit te sluiten.
- Haal de verlichting eventueel uit het water voor de vorstperiode, indien de verlichting niet voldoende diep onder de waterspiegel is opgesteld.
- De verlichting schoon, droog en vorstvrij opbergen.



Het verwijderen en opslaan van afval

Elektrische apparaten die in het huishouden zijn gebruikt, dienen volgens EU-richtlijnen verwijderd te worden. Het product mag niet met het normale huisvuil worden afgevoerd, maar dient apart te worden verzameld. U moet er zelf zorg voor dragen dat het apparaat op een speciaal daarvoor bestemde verzamelplaats wordt ingeleverd en op een milieuvriendelijke manier wordt gedemonteerd en verwerkt.

Meer informatie over lokale afvalverzamelpunten vindt u bij de gemeente van uw woonplaats.



Garantievoorwaarden

Op de spot wordt 24 maanden garantie verleend welke ingaat op het moment van aankoop. U dient hiervoor de aankoopbon als bewijs te bewaren.

Schade aan de spot binnen de garantietermijn, ontstaan door een productie- en/of materiaalfout, wordt kosteloos hersteld of er wordt een vervangend product aangeboden. Glas, natuurlijke slijtage, te weinig onderhoud, bevriezing, ondeskundige reparaties en schade ontstaan door onjuist gebruik vallen niet onder de garantieaanspraak.

Gevolgschade ontstaan door het uitvallen of verkeerd gebruiken van de spot valt buiten de aansprakelijkheid van de leverancier. Bij aanspraak op garantie, het product inclusief garantiebewijs en aankoopbon inleveren bij de dealer.

Garantiecertificaat

Aankoopdatum :

Dealerstempel:

Handtekening:

Vergeet niet uw aankoopbon te bewaren samen met dit garantiebewijs.



No: 9726029-NL - 6/2020

Auga – Hengelo G - NL

www.auga.nl