

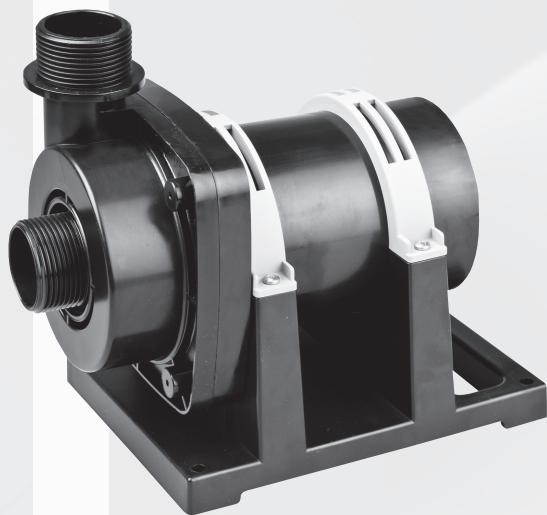


Messner
moves water...

D	Bedienungsanleitung
NL	Gebruiksaanwijzing
GB	Operating instructions
F	Instructions d'utilisation
E	Instrucciones de servicio
I	Istruzioni per l'uso
P	Instruções de funcionamento

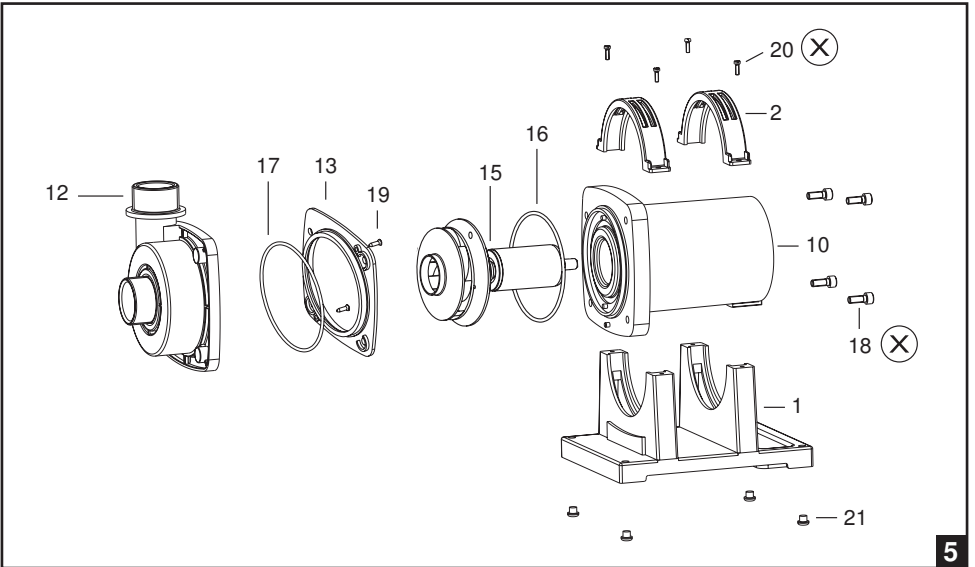
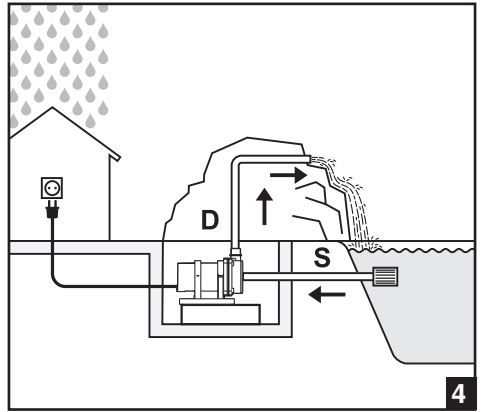
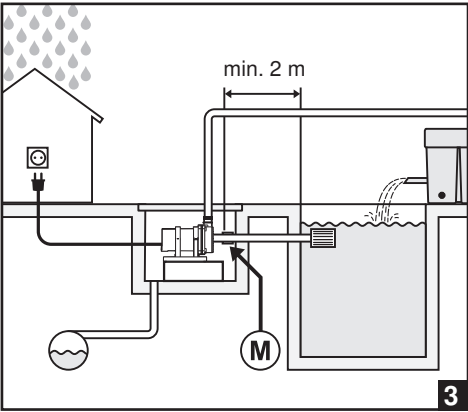
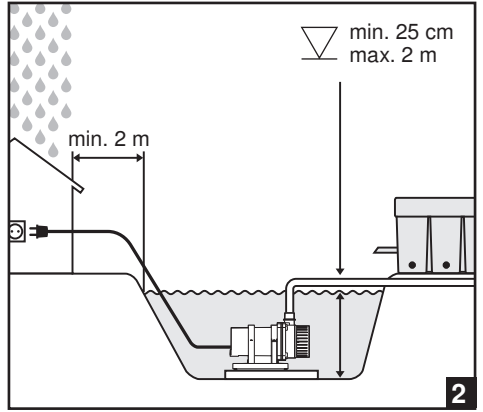
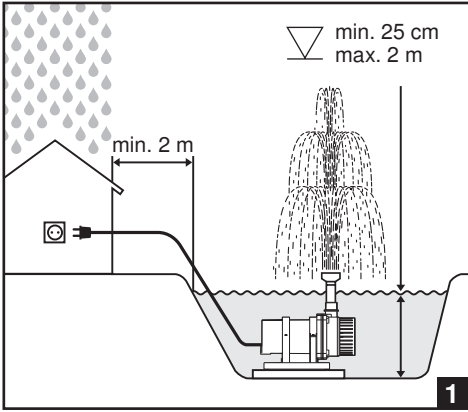
power-Tec2 4000
power-Tec2 6000
power-Tec2 8000
power-Tec2 10000
power-Tec2 14000

Einbaupumpe
Inbouwpompe
Built-in pump
Pompe encastrable
Bomba modular
Pompa da incasso
Bomba fixa











H	Használati útmutató
PL	Instrukcja obsługi
RUS	Руководство по эксплуатации
FIN	Käyttöohje
SK	Návod na obsluhu
CZ	Návod k použití
SL	Navodilo za uporabo

Beépíthető szivattyú
Pompa wbudowana
Встроенный насос
Uputettava pumppu
Vstavané čerpadlo
Vestavné čerpadlo
Vgradna črpalka



power-Tec2 4000 **power-Tec2 6000** **power-Tec2 8000** **power-Tec2 10000** **power-Tec2 14000**

	69 l/min 4.100 l/h	103 l/min 6.200 l/h	135 l/min 8.100 l/h	167 l/min 10.000 l/h	233 l/min 14.000 l/h
	4,5 m	6,0 m	6,5 m	7,0 m	8,0 m
	80 W	100 W	150 W	190 W	280 W
	230 V / 50 Hz	230 V / 50 Hz	230 V / 50 Hz	230 V / 50 Hz	230 V / 50 Hz
	240 x 145 x 195	240 x 145 x 195	240 x 145 x 195	240 x 145 x 195	240 x 145 x 195
	G 1"- A	G 1"- A	G 1"- A	G 1"- A	G 1"- A
	G 1 1/4"- A	G 1 1/4"- A	G 1 1/4"- A	G 1 1/4"- A	G 1 1/4"- A
	Ø 32/40	Ø 32/40	Ø 40/50	Ø 40/50	Ø 40/50
Art.-No.	156 / 005050	156 / 005051	156 / 005052	156 / 005053	156 / 005054

Personen welke niet vertrouwd zijn met de gebruiksvoorschriften mogen geen gebruik maken van de pomp!



Dit apparaat is niet bedoeld om door personen (met inbegrip van kinderen) met beperkte fysieke, sensorische of geestelijke vaardigheden of gebrek aan ervaring en/of kennis te worden gebruikt, tenzij ze onder toezicht staan van een persoon die voor hun veiligheid verantwoordelijk is of van deze persoon instructies hebben gekregen, hoe dit apparaat gebruikt moet worden. Kinderen moeten steeds onder toezicht staan, om te voorkomen dat ze met het apparaat spelen.



Bouwwijze

Deze pomp, modern en groot in capaciteit, heeft een wisselstroommotor (splitsbusmotor met condensator), de motor is waterdicht ingegoten in Epoxy-hars (IP68) en beveiligd tegen overbelasting.

Technische gegevens vindt u op het typeplaatje resp. in de tabel op pag. 1.



Toepassing

Deze pompen zijn voorzien voor het transport van water, voor de werking van fonteinsproeiers, filterinstallaties, beeklopen, watervallen enz. alsook voor waterventilatie en circulatie.



Toepassingsbereik: tuinvijvers, visvijvers, fontein en terrassfontein! (zie afb. 1 + 2)



- **Attentie!** Gebruik in tuinvijvers en de beveiligingszone daarvan alleen toegelaten, indien de installatie met de geldende voorschriften overeenstemt. Gelieve contact op te nemen met een elektricien.
- **Haal voor iedere werkzaamheid aan de pomp, het fontein of de vijver de netstekker uit de wandcontactdoos. De pomp mag niet in werking zijn, wanneer personen zich in het water bevinden! (pomp van het stroomnet scheiden)**



Toepassingsbereik: Zwembijver of zwembad (wanneer personen zich in het water bevinden!) (zie afb. 3 + 4)

Pomp geschikt voor opstelling en werking in installaties en ruimtes overeenkomstig DIN VDE 0100 deel 702 en deel 737, wanneer de opstellingsvoorschriften DIN VDE 0100 en de instructies van de producent (montage- en bedieningshandleiding) worden opgevolgd.

Voor de opstelling van deze pompen aan zwembijvers/zwembaden, dienen de volgende normen in acht te worden genomen: DIN EN 13451 deel 1 tot deel 8 alsook DIN VDE 0100 deel 702 en deel 737.



Attentie! Hier mag de pomp alleen gebruikt worden, indien de pomp niet in het water minimum 2 m of verder van het bad vast is geïnstalleerd!

De volgende maatregelen dienen te worden uitgevoerd: (zie afb. 3)

- Maak voor de pomp een schacht met platform, **min. 2 m verwijderd van de waterkant.**
- Bescherm de schacht met een afdekking.
- Om de pomp tegen overstromen te beveiligen dient u voor de schacht een afvoer te maken.
- Bevestig de pomp met schroeven aan het platform.
- Installeer in de zuigleiding naar de pomp een metalen mof "M" naar de aansluiting in de equipotentiaalverbinding van de zwembijver / de zwembadinstallatie!
- Gelieve contact op te nemen met een elektricien. Zie ook "droogopstelling" en "veiligheidsmaatregelen"



Veiligheidsmaatregelen

- Voor gebruik: kabel en stekker controleren op eventuele beschadigingen.
- Netspanning moet overeenkomen met de aangegeven netspanning op het type plaatje.
- **De pomp mag alleen aangesloten worden op een geaarde kontaktdoos en elektrische installatie met aardlekschakelaar (30mA).**
- **De kontaktdoos dient beschermd tegen vocht en water aangebracht te zijn en moet minimaal 2 mtr. van de rand van het water verwijderd zijn (zie afb.1 + 2).**
- Houdt de stekker vochtvrij.
- **Belangrijk!** Wanneer de kabel/stekker of het motorhuis beschadigd is mag de pomp niet meer gebruikt worden. Reparatie is niet meer mogelijk, omdat de kabel vergoten is in het motorhuis.
- Verplaats of houd de pomp nooit vast aan de kabel.



Ingebruikname (zie afb. 1 - 4)

Belangrijk! De pomp mag niet drooglopen. Schade aan de pomp is hierdoor niet uit te sluiten.

- Zet uw pomp in het water waardoor deze zich met water kan vullen.
- Voor het gebruik onder water moet de waterstand minstens 25 cm bedragen, zodat de pomp geen lucht aanzuigt.
- ∇_{2m} De pomp mag slechts op een dompediepte van max. 2 m worden gebruikt!
- De maximale watertemperatuur mag 35°C bedragen.
- Voorkom invriezen van de pomp.
- Zet de pomp in werking door de stekker in het stopcontact te steken.



- Zet de pomp op een stevige verhoging (niet op de bodem) in de vijver, om zo te voorkomen dat de pomp onnodig vervuult wordt door de sliblaag.
- Aan de draad aansluitingen van de pomp kunt u accessoires aansluiten persaansluiting 1" binnen- en buitendraad en zuigzijdig 1" of 1 1/4" buitendraad.
- **TIP!** Als aanzuigbeveiliging in helder water kunnen de voorfilters Ø 120 **art.-nr. 168/009137** tot **168/009140** gebruikt worden.
- Afhankelijk van de inzet kan het drukaansluitstuk omhoog gericht of zijwaarts gericht gemonteerd worden! Hiervoor de schroeven (20) losdraaien en de complete pomp (10) in de gewenste positie draaien.
- De geschikte fonteinpijpen gelieve te bekijken en ons toebehorenprogramma (**catalogus**).



„Droogopstelling“ (zie afb. 3 + 4)

De pomp kan als volgt buiten het water opgesteld worden:

- Plaats de pomp zodanig buiten de vijver dat deze zich onder de waterspiegel bevindt en het water vanzelf toestroomt (Pomp is niet zelfaanzuigend).
- Monteer de zuigslang (S) en perslang (D) luchtdicht aan de pomp.
- Voor het inwerking stellen moet de zuigslang en de pomp volledig met water gevuld zijn.
- **TIP!** Om de pomp te beschermen tegen vervuiling, is er de mogelijkheid om de pomp te voorzien van een voorfilter **Art.-Nr. ME9050, ME9051, ME 9052**.



Overbelastingbeveiliging

De ingebouwde beveiliging schakelt de pomp bij oververhitting uit. Haal de stekker uit het stopcontact en laat de pomp afkoelen. De pomp mag niet ongecontroleerd weer aangezet worden na afkoeling.

Controleer eerst onderstaande punten:

- Is er voldoende water voorhanden?
- Is het filter verstopt?
- Zit er vuil in het pomphuis?
- Zitten slangen of sproeiers verstopt?
- Is de pomp voldoende afgekoeld?

Is het probleem verholpen dan kunt u de pomp weer in werking stellen.



Ontmantelen (zie hiervoor illustratie 5)

1. Bekijk de voorzorgsmaatregelen! **Sluit de pomp af!**
2. Maak de 4 schroeven los (18).
3. Trek het Pomphuisel (12) en motorhuls (10) uit elkaar.
4. Neem de Loopeenheid (15) uit de motorhuls (10). Gelieve aandacht te besteden aan de O-ring (16) van de motorhuis (10).
5. Maak alle delen met water en een zachte spons schoon. **Attentie!** In het geval van sterke verkalking gelieve te gebruiken de MESSNER pompreiniger **Art.-Nr. 168 / 009115**.



Montieren (zie hiervoor illustratie 5)

1. Druk de O-ring (16) op het begin van de motorhuls (10).
2. Duw zorgvuldig de Loopeenheid (15) in de motorhuls (10) Roteer het deksel van de opslag zodanig dat de twee gaten op de spelden bij de motorhuls passen.
3. Onderzoek of de Loopeenheid gemakkelijk beweegbaar is.
4. Onderzoek de situatie (16) van de O-ring bij de motorhuls (10).
5. Zet de pomphuls (12) op de motorhuls (10) en draai de 4 schroeven gelijk aan.



Onderhoud

Om de levensduur van uw pomp te verlengen en een probleemloos gebruik te garanderen, is het belangrijk om regelmatig de pomp te onderhouden en te reinigen. Het is zeer eenvoudig om alle onderhoudswerkzaamheden af te handelen, kijk hiervoor naar hoofdstuk **Demonteren / Monteren**.

Onderhoudspunten:

- Bij het in gebruik nemen van de pomp elke dag het functioneren van de pomp controleren en wanneer nodig het filter reinigen.
 - Het aantal keren dat de pomp moet worden onderhouden (kompleet reinigen) is afhankelijk van de vervuiling van het vijverwater. Bepaal later zelf het aantal benodigde onderhoudsbeurten.
- Wanneer er bij onderhoud **defecte of versleten** onderdelen worden vastgesteld moeten deze vervangen worden voor de desbetreffende onderdelen. **Zie hiervoor de vervangingsonderdelen bestellijst**

Belangrijk! Bij gebruik met kalkhoudend water is het zinvol de loopeenheid (15) en de roestvaststalen splijtbus in het motorhuis (10) met regelmaat te reinigen.



Winterperiode

Bescherm uw pomp tegen vorst!

Haal uw pomp uit uw vijver in de herfst. Reinig de pomp wanneer nodig zoals eerder in de gebruiksaanwijzing is beschreven. Bewaar uw pomp in de winter in een container met water zodat uw pomp niet kan invriezen en de lagers van de pomp niet uitdrogen.



Vervangingsonderdelen bestellijst

Geef bij bestellingen het pomptype, het onderdeelnr. en de benaming op. (zie afb. 5).

Pos.	Omschrijving	Pomptype	Art.-Nr.	Aantal
1	Grondplaat	power-Tec2 4000 - 14000	991034	1
2	Beugel	power-Tec2 4000 - 14000	991035	2
12	Pomphuis 1"	power-Tec2 4000	991046	1
	Zuiginzetstuk Ø 26	power-Tec2 4000		1
	Pomphuis 1"	power-Tec2 6000	991046	1
	Zuiginzetstuk Ø 26	power-Tec2 6000		1
	Pomphuis 1"	power-Tec2 8000	991046	1
	Zuiginzetstuk Ø 26	power-Tec2 8000		1
	Pomphuis 1"	power-Tec2 10000	991045	1
	Zuiginzetstuk Ø 29	power-Tec2 10000		1
	Pomphuis 1"	power-Tec2 14000	991044	1
13	Reductieflens C3 G 2"	power-Tec2 4000 - 14000	991019	1
15	Loopeenheid	power-Tec2 4000	ME9165	1
	Loopeenheid	power-Tec2 6000	ME9166	1
	Loopeenheid	power-Tec2 8000	ME9167	1
	Loopeenheid	power-Tec2 10000	ME9168	1
	Loopeenheid	power-Tec2 14000	ME9149	1
16	O-ring 96 x 3	power-Tec2 4000 - 14000	991029	1
17	O-ring 105 x 3	power-Tec2 4000 - 14000	991030	1
18	Schroef M 6 x 20	power-Tec2 4000 - 14000	991032	4
19	Schroef Ø 3,5 x 13	power-Tec2 4000 - 14000	991033	2
20	Schroef Ø 3,9 x 16	power-Tec2 4000 - 14000	991036	4
21	Rubber opvulblok	power-Tec2 4000 - 14000	991037	4



Garantievoorwaarden

Op de pomp wordt **60 maanden** garantie verleend welke ingaat op het moment van aankoop. U dient hiervoor de aankoopbon als bewijs te bewaren. Schade aan de pomp binnen de garantietermijn, ontstaan door een productie en/of materiaalfout, wordt kosteloos hersteld. Schade die is ontstaan door; inbouwen bedieningsfouten. Kalkaanslag, te weinig onderhoud, bevriezing, normale slijtage of ondeskundige reparaties, vallen niet onder deze garantieaanspraak. Bij veranderingen aan de pomp, zoals het inkorten van de stroomkabel of het afknippen van de stekker, vervalt de aanspraak op garantie. Messner is niet aansprakelijk voor de gevolgschade die is ontstaan door het uitvallen of het verkeerd gebruiken van de pomp. Stuur bij reparatie altijd uw garantieformulier en aankoopbon mee.



Het verwijderen en de afvalopslag van

Elektrische apparaten die in het huishouden zijn gebruikt, dienen volgens EU-richtlijnen verwijderd te worden.

Het produkt mag niet samen met het andere normale afval verwijderd worden, maar dient apart verzameld te worden. Het is gescheiden afval.

Het is uw eigen verantwoordelijkheid dat het apparaat naar een speciaal daarvoor bestemde afvalplaats wordt gebracht om op een milieuvriendelijkere manier te worden verwijderd of te worden hergebruikt.

Meer informatie over lokale afvalverzamel punten vindt u bij de gemeente in uw gebied.

Stempel und Unterschrift des Händlers / Kaufdatum
Dealerstempel / Koopdatum
Stamp and Signature of Dealer / Date of purchase
Cachet et signature du revendeur / Date d'achat
Sello y firma del comerciante / Fecha de la compra
Timbro e data del rivenditore / data d'acquisto
Assinatura e carimbo do distribuidor / Data de compra
A kereskedő bélyegzője és aláírása / Vásárlás időpontja
Pieczęćka i podpis sprzedawcy / Data zakupu
Штамп и подпись продавца / дата покупки
Myyjän leima ja allekirjoitus / Ostopäivämäärä
Pečiatka a podpis predajcu / Dátum kúpy
Razítko a podpis prodejece / Datum koupě
Žig in podpis prodajalca / Datum nakupa

© Meßner GmbH & Co.KG · Gewerbegebiet Echternhagen 7 · D - 32689 Kalletal

