



**Vijverbeluchtingpomp**

# **AirTec Pro**



**Gebruiksaanwijzing**

**Vitaliseren**



**[www.auga.nl](http://www.auga.nl)**

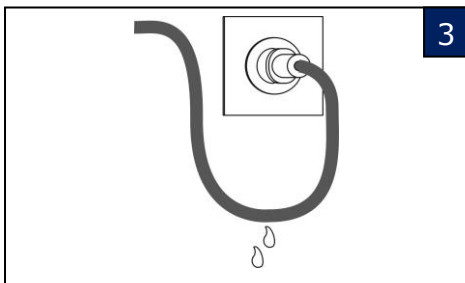
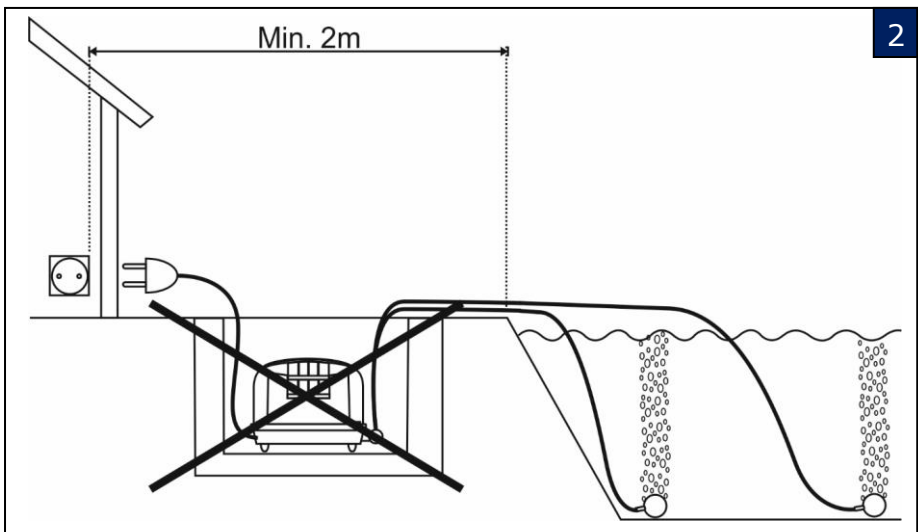
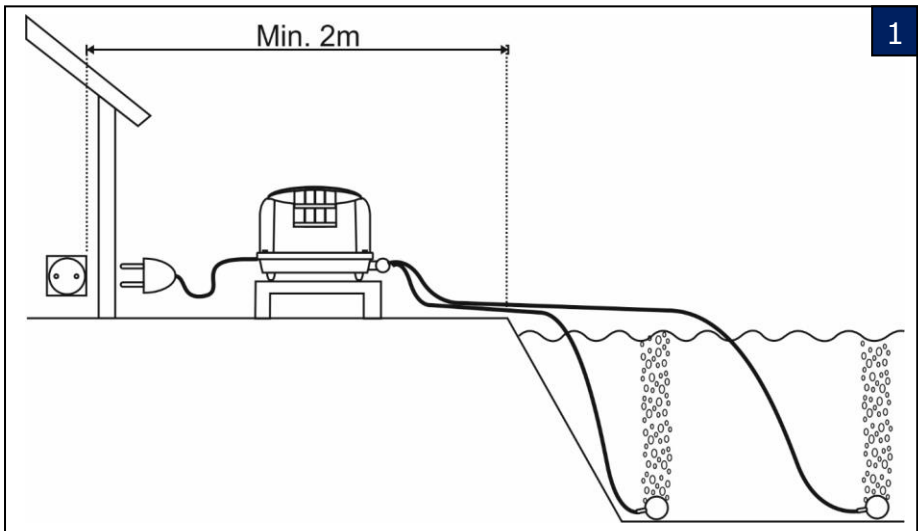
**Wij danken u voor de aankoop van dit product en wensen u veel waterplezier.**

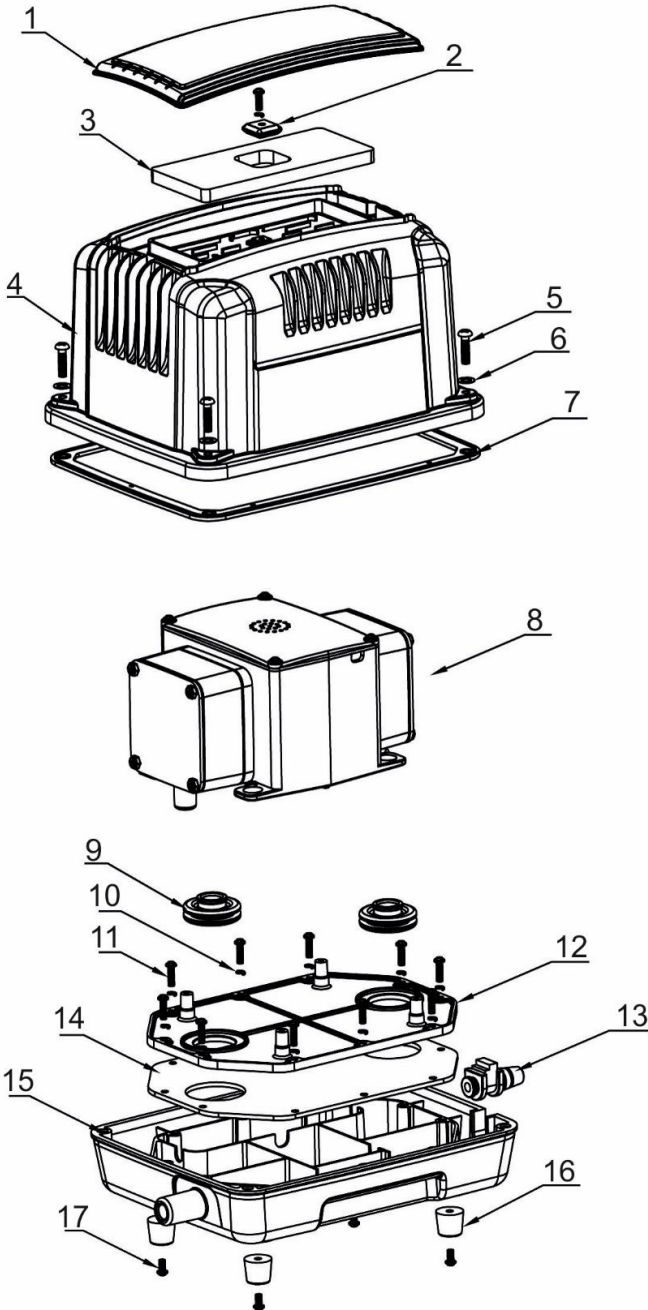
## Inhoudsopgave

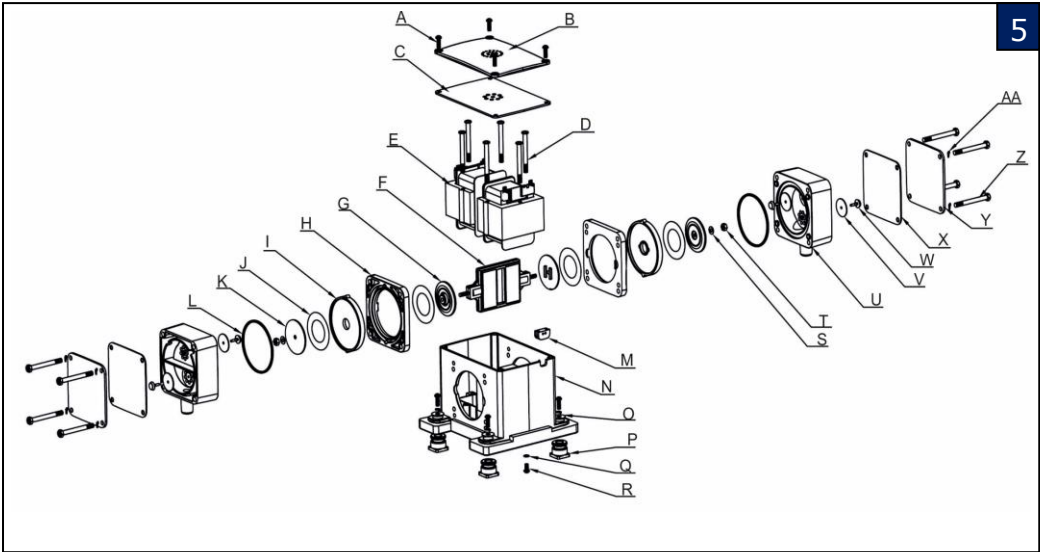
Specificaties	2
Afbeeldingen	3
Gebruiksaanwijzing (NL)	6
Garantiecertificaat	12

## Afbeeldingen

Type	Q l/h	H max. m	Volt/Hz	Watt Watts	 in m	 in mm	Art.nr. Art.n°.
AirTec Pro 3600	3600	3,0	230/50	40	1,5	1x 19   4x 4	103016
AirTec Pro 4800	4800	3,5	230/50	50	1,5	1x 19   6x 4	103018
AirTec Pro 6000	6000	3,5	230/50	65	1,5	1x 19   6x 4	103021









## **Personen, die de bedrijfsinstructie niet kennen, mogen de luchtpomp niet gebruiken!**

Dit apparaat is niet bestemd voor gebruik door personen (inclusief kinderen) met een lichamelijke, zintuiglijke of geestelijke vermogensbeperking of gebrek aan ervaring en / of kennis, tenzij ze worden begeleid door een persoon die verantwoordelijk is voor hun veiligheid of door het krijgen van een instructie hoe het apparaat te gebruiken.

Kinderen moeten worden gecontroleerd om ervoor te zorgen dat ze niet met het apparaat spelen.

### **Toepassing**

Deze luchtpompen zijn bedoeld voor het beluchten van vijvers, filters en aquariums.

De luchtpomp is niet geschikt voor gebruik in het water.



### **Toepassingsbereik:**

De luchtpomp mag niet in werking zijn, wanneer personen zich in het water bevinden! (luchtpomp van het stroomnet scheiden.)

**Het gebruik in of aan zwembijvers en zwembaden is niet toegestaan!**



### **Veiligheidsvoorschriften**

- **Let op!** Het gebruik van deze luchtpomp is alleen toegestaan als de aanwezige elektrische installatie voldoet aan de wettelijke normen. Bij twijfel dient u een vakkundige installateur te raadplegen.
- De luchtpomp moet worden aangesloten op een voorziening met een aardlekschakelaar (FI, 30mA) en aan een geaard stopcontact.
- De netspanning en het stroomsoort moeten met de gegevens op het typeplaatje overeenkomen.
- Een contactdoos dient op een vochtvrije plaats, minstens 2 meter van de rand van het water geplaatst te zijn. (zie afbeelding 1, pagina 3)
- Plaats de luchtpomp zodat de luchtpomp niet in het water kan vallen.
- Let op: door de bewegingen bij gebruik van de luchtpomp, kan de luchtpomp, wanneer deze op een gladde onderplaat staat, zich gaan verplaatsen.
- De luchtpomp moet boven de waterspiegel opgesteld zijn (zie afbeelding 1 en 2, pagina 3)
- De luchtpomp mag ook buiten opgesteld worden! (IP44)
- De luchtpomp moet beschermd worden tegen overstromen door water.
- Voordat de luchtpomp in gebruik wordt genomen moet eerst de luchtluchtpomp, het netsnoer en de stekker gecontroleerd worden op beschadigingen.
- Belangrijk: bij beschadiging van de luchtpomp, het netsnoer, de stekker mag de luchtpomp niet meer gebruikt worden. Ga terug naar uw dealer bij beschadiging.
- De luchtpomp dient nooit opgehangen of getransporteerd te worden aan de netsnoer zelf.
- Verplaats of hang de luchtpomp nooit op aan het netsnoer.
- Houdt de stekker en luchtpomp vrij van vocht. Om te voorkomen dat water via het snoer of luchtleiding naar de stekker of luchtpomp loopt, moet er een lus gevormd worden. (zie afbeelding 3, pagina 3)



- Bij werkzaamheden aan de luchtpomp of in het water altijd de stekker uit de contactdoos nemen, zodat de stroomtoevoer naar de luchtpomp verbroken is.
- De luchtpomp mag niet gebruikt worden als er zich personen in het water bevinden.
- De luchtpomp mag uitsluitend gebruikt worden boven de waterspiegel.
- Zorg voor een goede ventilatie, voorkom dat de luchtpomp warmloopt.
- Zorg dat de luchtpomp niet in direct zonlicht staat.
- Bescherm de luchtpomp tegen bevriezing.



### **Ingebruikname (afbeelding 1 en 2, pagina 3)**

**Belangrijk: De luchtpomp mag niet in water staan, de luchtpomp moet beschermd worden tegen overstromen. Plaats de luchtpomp op een stevige ondergrond boven de waterspiegel.**

- Zet de luchtpomp in een omgeving, beschermd tegen overstromen door water.
- Zorg dat de luchtpomp schone en onverontreinigde lucht aanzuigt.
- Plaats de luchtpomp op een stevige ondergrond, boven het water niveau.
- Zorg dat de luchtpomp door trillingen zich niet kan verplaatsen of ergens af kan vallen.
- Sluit het verbindingsstuk aan op de uitgang van de luchtpomp en klem deze af met de meegeleverde slangklemmen.
- Schuif de andere slangklem over het rubberen verbindingsstuk.
- Sluit op de andere zijde van het rubberen verbindingsstuk de luchtverdeler aan en deze af met de slangklem.
- Sluit op de luchtverdeler de luchtslangen met luchtstenen aan (luchtslangen en luchtstenen niet meegeleverd.)
- Plaats de luchtstenen in het water
- Wanneer alles goed is geplaatst en aangesloten kan de luchtpomp ingeschakeld worden door de stekker in het stopcontact te steken.



### **Onderhoud (afbeelding 4 en 5, pagina 4 en 5)**

Periodiek onderhoud:

- Schakel de luchtpomp uit door de stekker uit het stopcontact te nemen
- Reinig regelmatig het schuimfilter (3) door de plastic kap (1) van het pomphuis (4) nemen.
- Indien het schuimfilter (3) vervuild is, deze eruit nemen en schoonblazen met lucht of vervangen voor een nieuw filterschuim (4).
- Na het reinigen, plaats alles weer terug, de plastic kap (1) vastdrukken op de bovenzijde van het pomphuis (4).
- Wanneer alles goed is geplaatst en aangesloten kan de luchtpomp ingeschakeld worden door de stekker in het stopcontact te steken.



**Om een lange levensduur van uw luchtpomp en een probleemloze werking te garanderen, adviseren wij regelmatig te controleren of de luchtcapaciteit niet afneemt, door te controleren of de luchtbellens die uit de luchtstenen komen niet minder worden.**

- Bij afname van de luchtcapaciteit, moeten eerst de luchtstenen gecontroleerd en indien nodig vervangen worden. Wanneer de pomp zijn lucht niet kwijt kan, door verstopte luchtstenen, kan dit de membranen en pomp beschadigen.

- Schakel de luchtpomp uit door de stekker uit het stopcontact te nemen, voordat er onderhoud wordt gepleegd.

Indien de luchtcapaciteit na het vervangen van de luchtstenen niet verbetert, moet de luchtpomp worden gecontroleerd en de membranen worden vervangen. De luchtpomp heeft 2 membranen.

- Schakel de luchtpomp uit door de stekker uit het stopcontact te nemen
- Draai de 4 schroeven (5) van het pomphuis (4) los en neem het pomphuis (4) van de bodemplaaf (15).
- Schroef de 4 schroeven (Z) uit de membraankamer (U) en neem de membraankamerkap (Y) met rubberplaat (X) eraf.
- Neem de membraankamer van de motorplaat (12).
- Draai de moer (T) los en verwijder de membraanplaat-1 (K).
- Neem de membraanset (H, I, 2x J en K) van de Membraanarm (F) en vervang deze voor een set.
- Plaats de nieuwe membraanset (H, I, 2x J en K) op de membraanarm (F).
- Plaats de membraanplaat-1 (K) terug en zet alles weer vast door de moer (T) vast te draaien.
- Plaats de membraankamer (U), rubberplaat (X) en membraankamerkap (Y) weer terug en zet deze vast door de schroeven (Z) met platte ring (AA) weer vast te draaien.
- Plaats het pomphuis (4) terug en zet deze vast met de 4 schroeven (5).
- Wanneer alles goed is geplaatst en aangesloten kan de luchtpomp ingeschakeld worden door de stekker in het stopcontact te steken.



**Omschrijving onderdelen:** (afbeelding 4 en 5, pagina 4 en 5)

Nr.	Omschrijving	Nr.	Omschrijving
1	Plastic kap	F	Membraanarm
2	Kapklep	G	Membraanplaat-2
3	Schuimfilter	H	Membraanhouder
4	Pomphuis	I	Membraan
5	Schroef pomphuis	J	Witte ring
6	Ring schroef pomphuis	K	Membraanplaat-1
7	Afdichting pomphuis	L	Klemring membraan
8	Motor	M	Kabeldoorvoer motor
9	Doorvoer motorplaat	N	Motorhuis
10	Ring schroef motorplaat	O	Platte ring Ø16-5 x 1
11	Schroef motorplaat	P	Rubber voet motor
12	Motorplaat	Q	Platte ring M4
13	Kabeldoorvoer bodem	R	Schroef voet M4 x 8
14	Afdichting motorplaat	S	Platte ring M4
15	Bodem pomphuis	T	Moer M4
16	Voet luchtpomp	U	Membrankamer
17	Schroef voet luchtpomp	V	Klep
		W	Rubber klep borging
A	Schroef motor M4 x 10	X	Rubberplaat membraankamer
B	Motordeksel	Y	Membraankamerplaat
C	Afdichting motordeksel	Z	Schroef membraankamer M5 x 50
D	Schroef spoel M4 x 50	AA	Platte ring
E	Spoel		

*Onderdelen kunnen worden besteld bij uw dealer, tekeningnummer, omschrijving en het type aangeven bij uw bestelling.*





## Winterperiode

- Bescherm de luchtpomp tegen vorst.
- Voorkom dat de luchtpomp te warme lucht aanzuigt, waardoor condensvorming kan ontstaan in de luchtslang naar de vijver of het filterschuim en hierdoor bij vorst het mogelijk is dat de luchtslang of het filterschuim dichtvriest en verstopt raakt.



## Het verwijderen en opslaan van afval

Elektrische apparaten die in het huishouden zijn gebruikt, dienen volgens EU-richtlijnen verwijderd te worden. Het product mag niet met het normale huisvuil worden afgevoerd, maar dient apart te worden verzameld. U moet er zelf zorg voor dragen dat het apparaat op een speciaal daarvoor bestemde verzamelplaats wordt ingeleverd en op een milieuvriendelijke manier wordt gedemonteerd en verwerkt.

Meer informatie over lokale afvalverzamelpunten vindt u bij de gemeente van uw woonplaats.



## Garantievoorwaarden

Op de luchtpomp wordt 24 maanden garantie verleend welke ingaat op het moment van aankoop. U dient hiervoor de aankoop bon als bewijs te bewaren. Schade aan de luchtpomp binnen de garantietermijn, ontstaan door een productie- en/of materiaalfout, wordt kosteloos hersteld of er wordt een vervangend product aangeboden.

Membranen, rubber afdichtingen, natuurlijke slijtage, gebruiksfouten, te weinig onderhoud, bevroering, ondeskundige reparaties en schade ontstaan door onjuist gebruik vallen niet onder de garantieaanspraak.

Bij veranderingen aan de luchtpomp, zoals het inkorten van de stroomkabel of het afknippen van de stekker, vervalt de garantieaanspraak.

Gevolgschade ontstaan door het uitvallen of verkeerd gebruiken van de luchtpomp valt buiten de aansprakelijkheid van de leverancier.

Bij aanspraak op garantie, het product inclusief garantiebewijs en aankoopbon inleveren bij de dealer.





# Garantiecertificaat

Aankoopdatum:

Dealerstempel:

Handtekening:

Vergeet niet uw aankoopbon te bewaren samen met dit garantiebewijs.



No: 9726018- 06/2016 NL-versie