

D Bedienungsanleitung
 NL Gebruiksaanwijzing
 GB Operating instructions
 F Instructions d'utilisation
 E Instrucciones de servicio
 I Istruzioni per l'uso
 P Instruções de funcionamento

H Használati útmutató
 PL Instrukcja obsługi
 RUS Руководство по эксплуатации
 FIN Käyttöohje
 SK Návod na obsluhu
 CZ Návod k použití
 SL Navodilo za uporabo



D Schwimmskimmer 140
 NL Vlottende Skimmer 140
 GB Floating Skimmer 140
 F Skimmer flottant 140
 E Skimmer flotante 140
 I Sfioratore galleggiante 140
 P Raspador flutuante 140
 H Úszószkimmer 140
 PL Skimmera pływającego 140
 RUS Поплавковый Скиммер 140
 FIN Kelluva Pintavedenpuhdistin 140
 SK Plavákového Odsávača 140
 CZ Plovákového Odsávače 140
 SL Plavajočega Skimmerja 140
 CN 漂浮型液面收集器 140

D Skimmer 140
 NL Skimmer 140
 GB Skimmer 140
 F Skimmer 140
 E Skimmer 140
 I Sfioratore 140
 P Raspador 140
 H Szkimmer 140
 PL Skimmera 140
 RUS Скиммер 140
 FIN Pintavedenpuhdistin 140
 SK Odsávača 140
 CZ Odsávače 140
 SL Črpalka za ribnike in bazene 140
 CN 液面收集器 140

Floating Skimmer 140

Skimmer 140



min. 20 l/min
max. 50 l/min

min. 20 l/min
max. 50 l/min



max. 40 m²

max. 30 m²



min. 300 mm

min. 240 mm
max. 300 mm



Ø 140 mm

Ø 140 mm



G 1" - A

G 1" - I



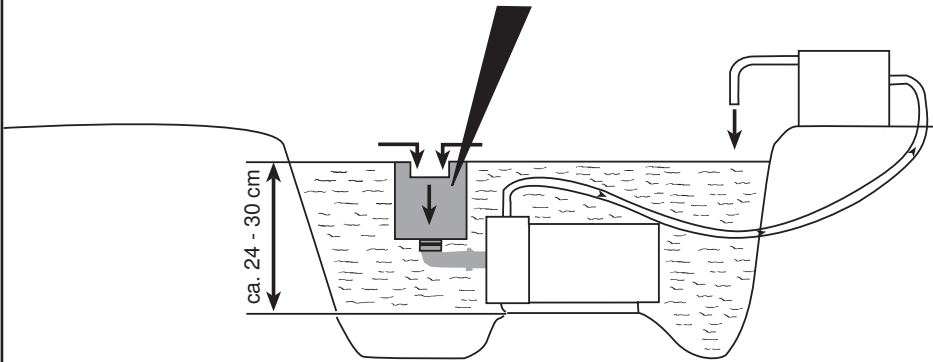
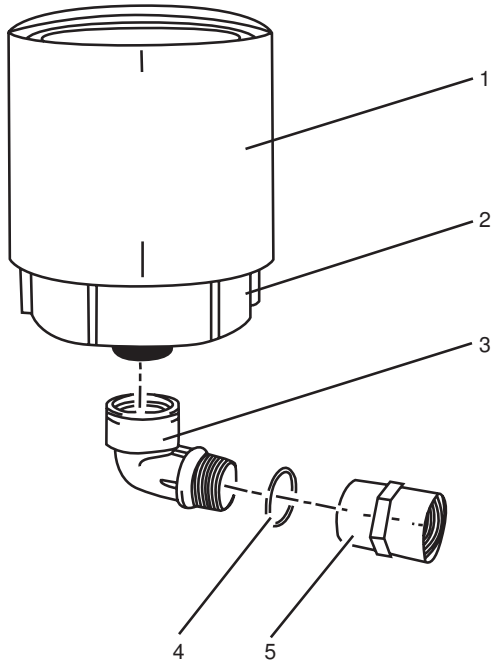
2.000 l/h - 6.000 l/h

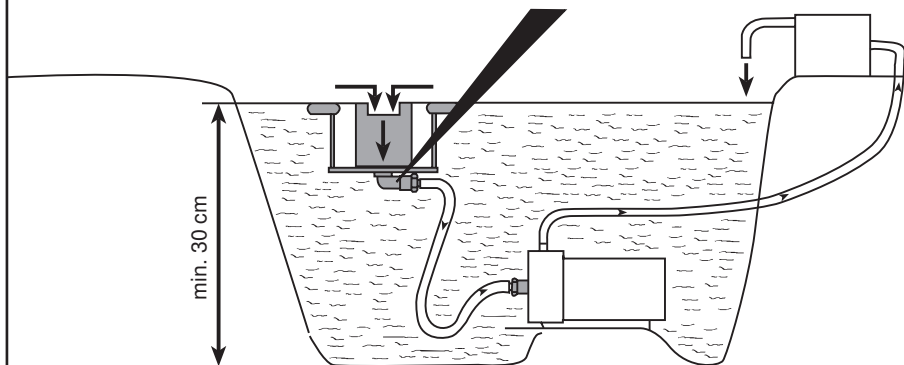
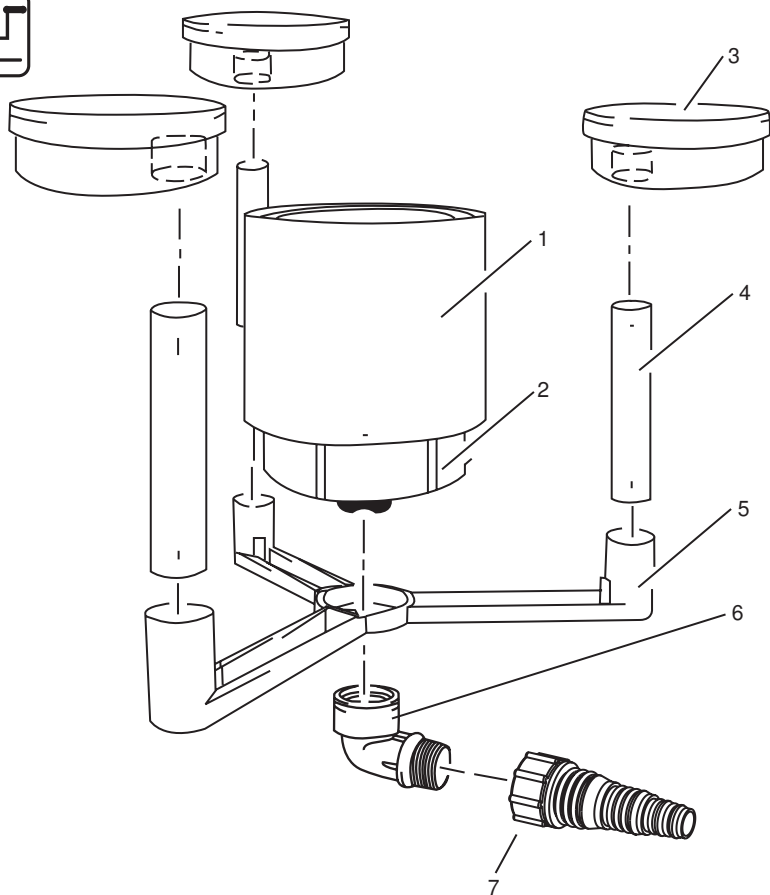
2.000 l/h - 6.000 l/h

Art.-No.

168 / 002394

168 / 002393





Deze gebruiksaanwijzing bevat belangrijke aanwijzingen voor montage, bedrijf en veiligheid!



Functie en werkwijze skimmer 140

Met de op een pomp gemonteerde skimmer kunt u het wateroppervlak reinigen van vuildeeltjes voordat deze op de bodem zinken en de vijver verontreinigen. Er wordt een dunne waterfilm aangezogen; op deze wijze ontstaat een stroming aan het wateroppervlak in de richting van de skimmer. Grote deeltjes zoals bladeren of gras worden direct door het skimmerzeef opgevangen en moeten af en toe, al naargelang de behoefte, worden verwijderd. Kleine deeltjes en stof worden door de pomp met het opgezogen water naar de vijverfilter en daar uit het vijverwater gefilterd.



Een andere zinvolle toepassing biedt zich aan in combinatie met een pomp voor het bedrijf van een beekloop of een waterval. De als aanzuigfilter gebruikte skimmer kan zonder demontage van de pomp snel worden gereinigd. Een biologisch positief effect resulteert uit het aanzuigen van het warme oppervlaktewater waardoor de dieptetemperatuur constant blijft en zo de vorming van algen wordt voorkomen.

Een luchtkussen zorgt tijdens het bedrijf voor een optimale positie van het bovenste skimmergedeelte direct onder het wateroppervlak.



Functie en werkwijze vlottende skimmer 140

Met de vlottende skimmer kunt u het wateroppervlak reinigen van vuildeeltjes voordat deze op de bodem zinken en de vijver verontreinigen. Er wordt een dunne waterfilm afgezogen; op deze wijze ontstaat een stroming aan het wateroppervlak in de richting van de vlottende skimmer. Grote deeltjes zoals bladeren of grassen worden direct door het zeef van de vlottende skimmer opgevangen en moeten af en toe, al naargelang de behoefte worden verwijderd. Kleine deeltjes en stof worden door de pomp met het opgezogen water naar de vijverfilter en daar uit het vijverwater gefilterd.



Een andere zinvolle toepassing biedt zich aan in combinatie met een pomp voor het bedrijf van een beekloop of een waterval. De als aanzuigfilter gebruikte vlottende skimmer kan zonder demontage van de pomp snel worden gereinigd. Een biologisch positief effect resulteert uit het aanzuigen van het warme oppervlaktewater waardoor de dieptetemperatuur constant blijft en zo de vorming van algen wordt voorkomen.

Een luchtkussen zorgt tijdens het bedrijf voor een optimale positie van het bovenste skimmergedeelte direct onder het wateroppervlak.

Dankzij drie vlotters is een automatische aanpassing aan het desbetreffende vijverniveau.

U kunt de vlottende skimmer op iedere plaats in de tuinvijver positioneren en deze met draad fixeren. De standplaats van de pomp kan dankzij de slangverbinding variabel worden gekozen.

De minimale waterdiepte bedraagt slechts 30 cm.



Montage skimmer 140 (zie afb. 1)

Bij pompen met een Ø 32-aanzuigstuk kan de skimmer eenvoudig worden opgestoken. Bij pompen met 1"-zuigaansluiting met schroefdraad schroeft u de skimmer vast op de aansluiting. De buisleiding van de skimmer is tweedelig, deze twee delen kunnen t.o.v. elkaar worden verdraaid om de skimmer horizontaal uit te lijnen.



Principeel dient ook het plaatsingsoppervlak van de pomp in de vijver horizontaal te zijn.



Belangrijk!

Om functietechnische redenen is een afstand van 24 cm tot 30 cm (al naargelang de grootte van de pomp) van het plaatsingsoppervlak van de pomp tot aan het wateroppervlak vereist. In dit werkingsbereik (6 cm) werkt de skimmer volgens de voorschriften; bij een hoger waterpeil heeft het bovendee van de skimmer geen geleiding meer en raakt het los.



Indien noodzakelijk kunt u met behulp van het verlengstuk 1", art.-nr. 2841 de afstand 15 cm (met één stuk) of 30 cm (met twee stukken) vergroten.

Tip:

De maximale waterstand kunt u bepalen door middel van een overloop in de vijverrand om zo overtollig regenwater af te voeren.



Gebruiksaanwijzingen skimmer 140

1. Til de vlotter voor ingebruikname op om het luchtkussen onder de vlotterrand te waarborgen.
2. Voor de reiniging kan het skimmerzeef verwijderd en gelegd worden. Al naargelang de behoefte (verontreiniging) moet dit proces herhaald en gecontroleerd worden.



Opgelet!

Wanneer het waterpeil door verdamping en zoninstraling daalt tot onder het bedrijfsbereik, kan de pomp geen water meet aanzuigen. De pomp draait dan droog, hetgeen schade aan de pomp kan veroorzaken.



Het filtersysteem wordt door een vijverfilter gecompleteerd. De filter wordt via een slang met de pomp in de vijver verbonden en filtert het vijverwater. Een tweede slang leidt het water terug in de vijver (zie grafiek 1).



Montage en inbedrijfstelling vlottendeskimmer 140 (zie afb. 2)

1. Steek de vlotter (3) op de stang (4) en deze in de houder (5).
2. Steek de houder (5) op de aansluiting met schroefdraad van de skimmer behuizing (2) en schroef de hoekplaat (6) vast. De houder (5) wordt daardoor bevestigd.
3. Schroef een slangtule (8) op de buitenschroefdraad van de hoek plaat (6).
4. Steek de skimmerzeef (1) op de skimmerbehuizing (2).
5. U hebt twee mogelijkheden om de slangtule (8) op de pomp te installeren:
 - 5.1. Op pompen met 1"-aansluiting met schroefdraad wordt de slangtule (8) opgeschroefd.
 - 5.2. Op pompen met Ø 32 mm zuigaansluiting wordt de slangtule (8) opgestoken.
6. Verbind de slangtule (8) met de vlottende skimmer en aan de pomp met een zuigslang Ø 25 mm (1"-slang).
7. Plaats de gemonteerde vlottende skimmer op uw tuinvijver.
8. Wanneer u de vlottende skimmer in dichtbij de oever positioneert, kunt u het skimmerzeef probleemloos vanuit de oever verwijderen en reinigen.



Het filtersysteem wordt door een vijverfilter gecompleteerd. De filter wordt via een slang met de pomp in de vijver verbonden en filtert het vijverwater. Een tweede slang leidt het water terug in de vijver (zie grafiek 2).



Gebruiksaanwijzingen vlottende skimmer 140

1. De slang tussen skimmer en pomp moet luchtleeg en met water gevuld zijn.
2. Til de vlotter voor ingebruikname op om het luchtkussen onder de vlotterrand te waarborgen.
3. Voor de reiniging kan het skimmerzeef verwijderd en gelegd worden. Al naargelang de behoefte (verontreiniging) moet dit proces herhaald en gecontroleerd worden.



Opgelet! Wanneer het waterniveau opgrond van verdamping en zoninstraling daalt, kan de vlottende skimmer „aan de grond lopen“. In dit geval kan de pomp geen water meer aanzuigen. De pomp draait dan droog, hetgeen schade aan de pomp kan veroorzaken.



Leveringsomvang skimmer 140 (zie afb. 1)

Pos.	Benaming	Art.-nr.	Aantal
1	Skimmerzeef	104/001034	1
2	Skimmerbehuizing	104/001035	1
3	Hoekplaat 1"	104/003323	1
4	Afdichting	213/000019	1
5	Schroefdraadbus 1"	104/001052	1



Leveringsomvang vlottende skimmer 140 (zie afb. 2)

Pos.	Benaming	Art.-nr.	Aantal
1	Skimmerzeef	104/001034	1
2	Skimmerbehuizing	104/001035	1
3	Vlotter	104/001204 + 1205	3
4	Stang	104/001207	3
5	Houder	104/000811	1
6	Hoekplaat 1"	104/003323	1
7	Slangtule 1" Ø 19-20/25/32	104/003851	2



Opgelet! Vóór alle werkzaamheden aan skimmer of vijver, stroomtoevoer naar de pomp onderbreken!



Winter - waarschuwing

Ijs en vorst kunnen de skimmer onherstelbaar beschadigen! Om schade aan de skimmer te voorkomen, dient u de skimmer resp. de vlottende skimmer in de herfst uit de vijver te nemen, te reinigen en tegen de vorst beschermd te bewaren.

Stempel und Unterschrift des Händlers / Kaufdatum
Dealerstempel / Koopdatum
Stamp and Signature of Dealer / Date of purchase
Cachet et signature du revendeur / Date d'achat
Sello y firma del comerciante / Fecha de la compra
Timbro e data del rivenditore / data d'acquisto
Assinatura e carimbo do distribuidor / Data de compra
A kereskedő bélyegzője és aláírása / Vásárlás időpontja
Pieczęćka i podpis sprzedawcy / Data zakupu
Штамп и подпись продавца / дата покупки
Myyjän leima ja allekirjoitus / Ostopäivämäärä
Pečiatka a podpis predajcu / Dátum kúpy
Razítko a podpis prodejce / Datum koupě
Žig in podpis prodajalca / Datum nakupa
经销商的盖章和署名/ 购买日期

