



Drukfilter – Filtre a pression

Druckfilter – Pressure filter

VarioPress



Gebruiksaanwijzing – Instructions d'utilisation
Bedienungsanleitung – Operation instructions

Zuiveren – Purification – Klären – Purifying

www.auga.nl

Wij danken u voor de aankoop van dit product en wensen u veel waterplezier.

Nous vous remercions d'avoir acheté ce produit et vous souhaitons beaucoup de plaisirs aquatiques.




Vielen Dank für den Kauf des Produktes wir wünschen Ihnen viel Spaß damit.

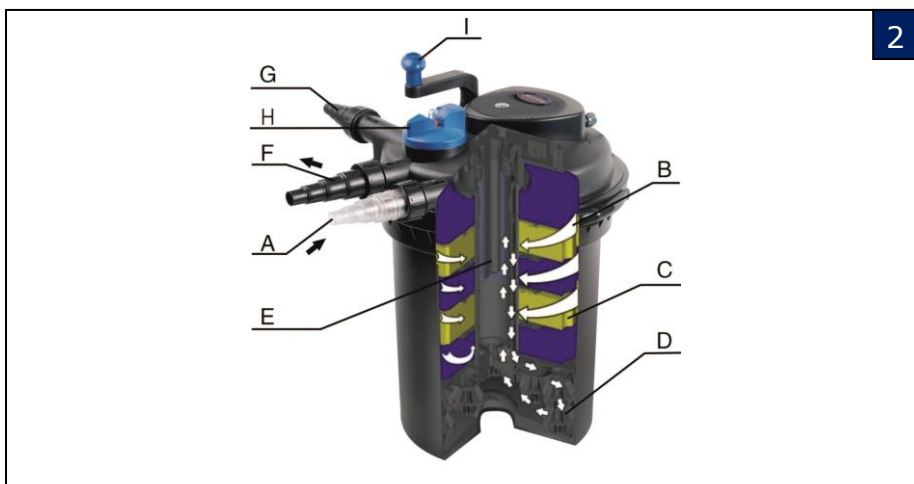
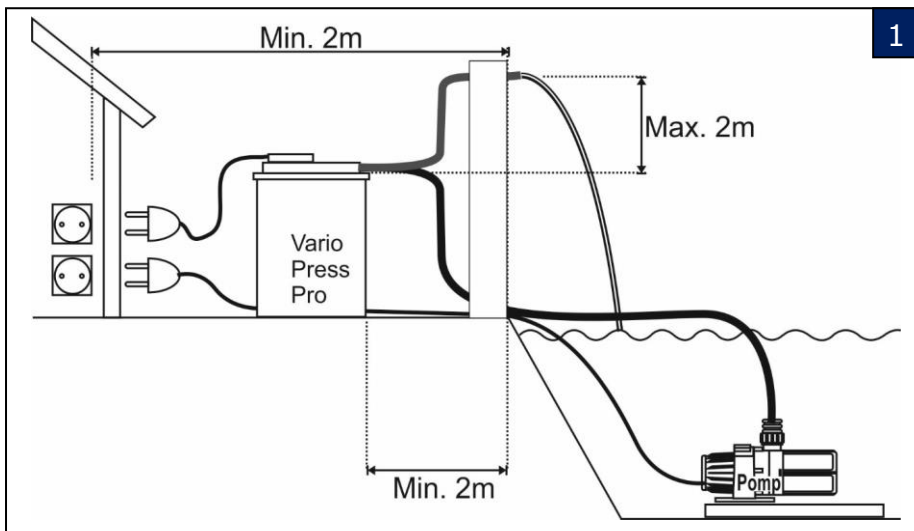
Thank you for purchasing this product and wish you lots of water fun.

Inhoudsopgave – Table des matières – Inhaltsverzeichnis – Index

Specificaties – Spécifications – Technische Daten – Specifications	2
Afbeeldingen – figures – Bilder – Pictures	3
Gebbruiksaanwijzing (NL)	8
Instructions d'utilisation (F)	16
Bedienungsanleitung (D)	24
Operation instructions (GB)	33
Garantiecertificaat – Certificat de garantie – Garantie-Zertifikat Guarantee certificate	40

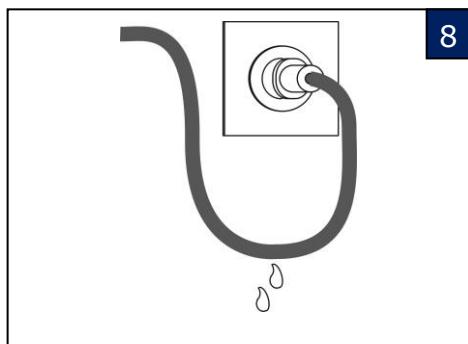
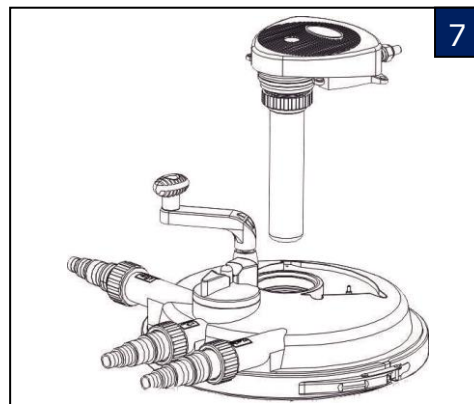
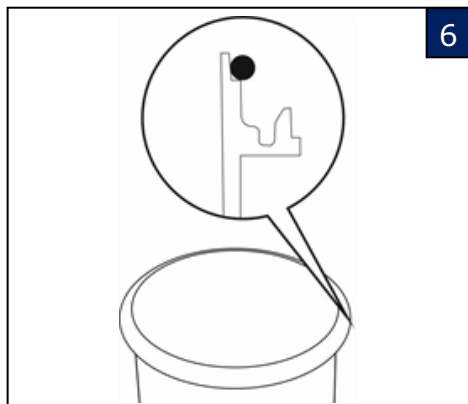
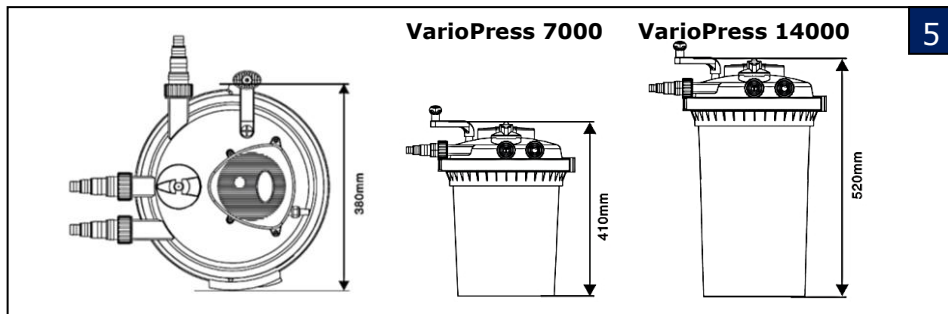
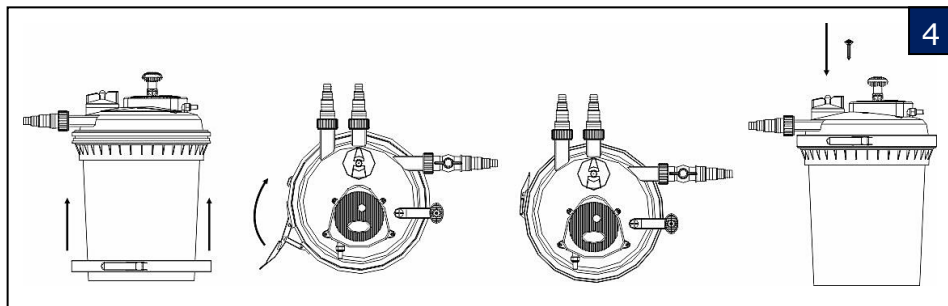
Specificaties – Spécifications – Technische Daten – Specifications

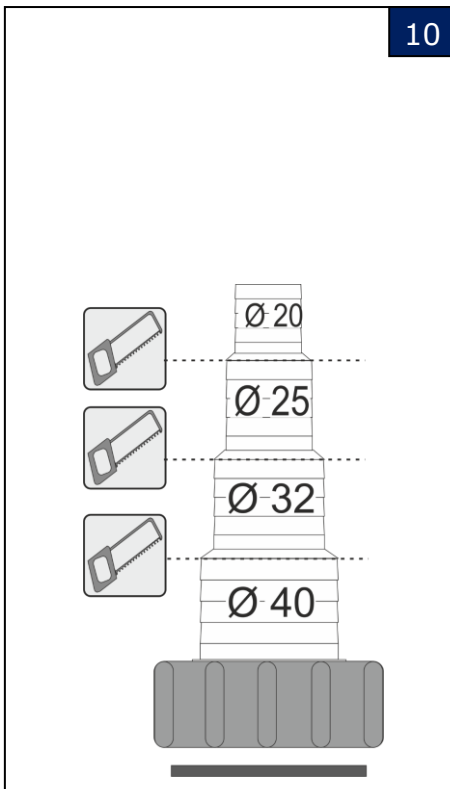
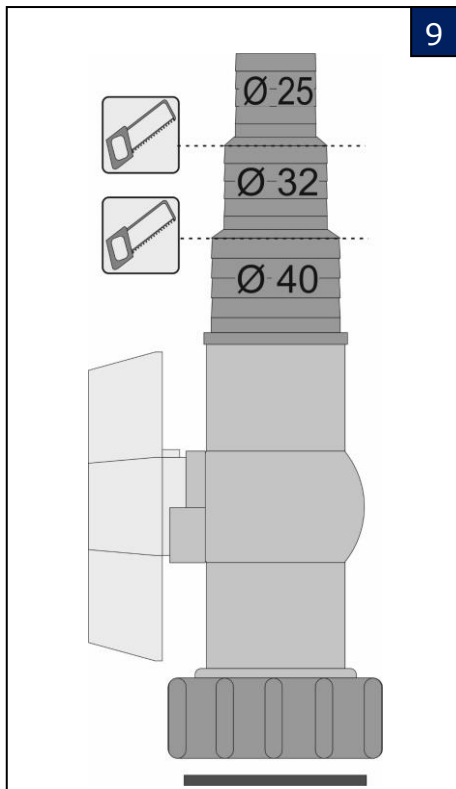
Type VarioPress®	Q max. l/h	H max. m	Volt/Hz	UV-c W	 in m	 in inch	 Ø in mm	Art.nr. Art.n°
7000	4000	2	230/50	11	5	1½"	20-25-32-40	201100
14000	7000	2	230/50	18	5	1½"	20-25-32-40	201101



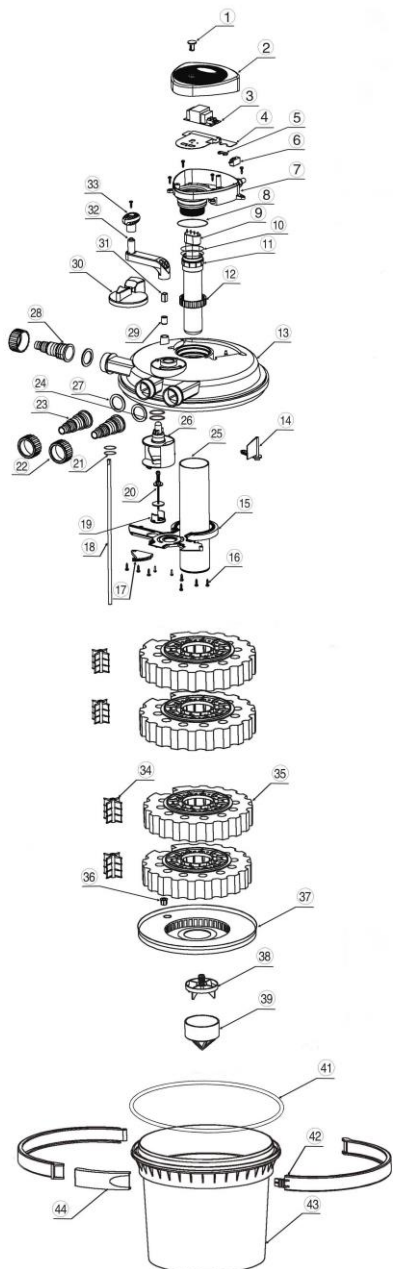
Symbolen – Symboles – Symbole - Symbols

<p>Aanvoerslang</p>	<p>Retourslang</p>	<p>Vuilwaterslang</p>
<p>Tuyau d'alimentation</p>	<p>Tuyau de retour</p>	<p>Tuyau des eaux usées</p>
<p>Zulaufschlauch</p>	<p>Rücklaufschlauch</p>	<p>Abwasserschlauch</p>
<p>Supply hose</p>	<p>Return hose</p>	<p>Waste water hose</p>

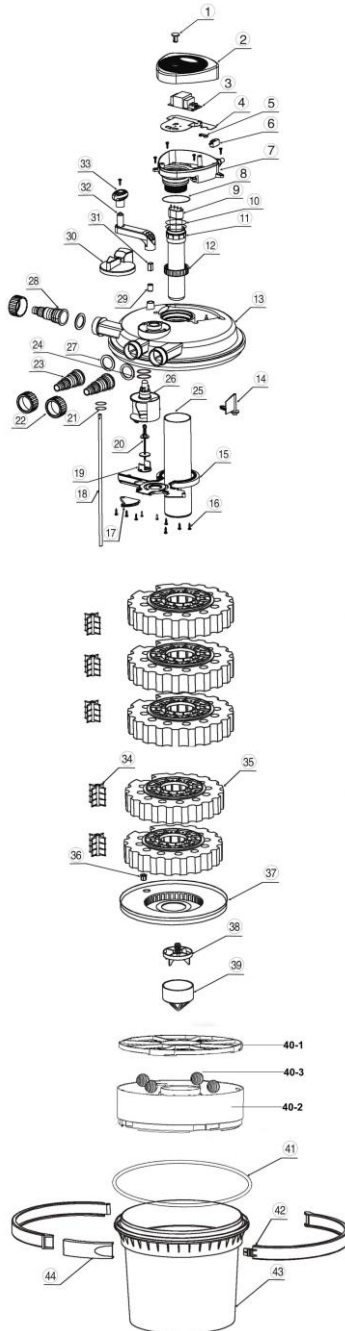




VarioPress 7000



VarioPress 14000



**Personen, die de bedrijfsinstructie niet kennen, mogen het drukfilter niet gebruiken!**

Dit apparaat is niet bestemd voor gebruik door personen (inclusief kinderen) met een lichamelijke, zintuiglijke of geestelijke vermogensbeperking of gebrek aan ervaring en / of kennis, tenzij ze worden begeleid door een persoon die verantwoordelijk is voor hun veiligheid of door het krijgen van een instructie hoe het apparaat te gebruiken.

Kinderen moeten worden gecontroleerd om ervoor te zorgen dat ze niet met het apparaat spelen.

Toepassing

De VarioPress is een drukfilter met ingebouwde UV-c, voor mechanische en deels biologische filtering van het vijverwater van standaard vijvers met een temperatuur tussen +4 ° C en 35 ° C. Het drukfilter is uitsluitend bedoeld voor privégebruik, voor het reinigen van tuinvijvers, met of zonder vis (geen koi). Voor de werking van het drukfilter is een pomp nodig die het vijverwater door het drukfilter pompt.

**Toepassingsbereik:**

Het drukfilter mag niet in werking zijn, wanneer personen zich in het water bevinden! (drukfilter van het stroomnet scheiden.)

Het gebruik in of aan zwembijvers en zwembaden is niet toegestaan!

**Veiligheidsvoorschriften**

- **Attentie! UV-c straling is schadelijk voor de ogen en de huid!**
- **Gebruik de UV-c lamp van het drukfilter uitsluitend in het gesloten apparaat. Functiecontrole van de lamp is gemakkelijk waar te nemen door het transparante controleglas.**
- **Let op!** Het gebruik van dit drukfilter bij vijvers is alleen toegestaan als de aanwezige elektrische installatie voldoet aan de wettelijke normen.
 - Bij twijfel dient u een vakkundige installateur te raadplegen.
- **Het drukfilter mag alleen aangesloten worden op een installatie met een aardlekschakelaar (30mA) en een contactdoos met randaarde.**
- De netspanning en de stroomsoort moeten met de gegevens op het typeplaatje overeenkomen of zoals in de tabel op pagina 2.
- Het drukfilter moet minimaal 2 meter vanaf de waterkant worden opgesteld. (zie afbeelding 1.)
- Een contactdoos dient op een vochtvrije plaats, minstens 2 meter van de rand van het water geplaatst te zijn. (zie afbeelding 1.)
- Voordat het drukfilter in gebruik wordt genomen, moet eerst het netsnoer, de stekker en het drukfilter gecontroleerd worden op beschadigingen.
- **Belangrijk:** bij beschadiging van het netsnoer, stekker of drukfilter mag deze niet meer gebruikt worden. Ga terug naar de dealer om de schade te laten beoordelen.
- Verplaats of hang het drukfilter nooit op aan het netsnoer.
- Houd de stekker vrij van vocht. Om te voorkomen dat water via het snoer naar de stekker loopt, moet er een lus gevormd worden. (zie afbeelding 8.)



- Bij werkzaamheden aan het drukfilter altijd de stekker van het drukfilter en de op het drukfilter aangesloten pomp uit de contactdoos nemen, zodat de stroomtoevoer naar het drukfilter en pomp verbroken is.
- De UV-c lamp van het drukfilter mag uitsluitend ingeschakeld zijn, wanneer deze geheel gevuld is met water en er voldoende water door het drukfilter stroomt.
- **Belangrijk:** Als personen zich in het water bevinden, mag het drukfilter niet ingeschakeld zijn.
- Het drukfilter mag uitsluitend buiten het water worden opgesteld. Het drukfilter heeft een beschermingsklasse IPX4.
- Er mogen alleen pompen aangesloten worden met een max. druk van 2 meter (0,2 Bar).
- Zorg dat het water altijd kan doorstromen in het drukfilter, sluit nooit alle uitgangen van het drukfilter af, voordat de pomp is uitgeschakeld.
- Zorg dat de afvoerslangen en het filter niet verstopt raken, waardoor de druk in de filter kan stijgen.
- De maximale opvoerhoogte na het drukfilter mag niet hoger zijn dan 2m. (zie afbeelding 1.)
- Sluit slangen aan die een werkdruk van minimaal 0,2 Bar aan kunnen
- Bescherm het drukfilter tegen sterke zoninstraling.
- Het drukfilter is uitsluitend geschikt voor zoet water, zonder chemische toevoegingen en met een min. temperatuur van 5°C en een max. temperatuur van 35°C.
- Plaats het drukfilter op een stevige en waterpas liggende ondergrond.
- De drukfilters VarioPress zijn gedeeltelijk in te graven, tot aan het deksel van het drukfilter.
- Bij kans op bevriezing van het water in het drukfilter, deze uitzetten en het water er uit halen. Berg het drukfilter vorstvrij op of zorg dat deze zich niet meer kan vullen met water.



Werking drukfilter (afbeelding 2 en 3, pagina 3) Het drukfilter met geïntegreerde UV-C unit is een gesloten filter systeem voor mechanische en biologische filtering van het water in de tuinvijver.

- A. Ingang; sluit hier de aanvoerslang op aan die op de perszijde van de pomp is aangesloten. De maximale pompdruk mag 2m zijn (0,2 Bar).
- B. Vortex; zwevende deeltjes en slib worden neergeslagen door middel van centrifugale- en zwaartekracht.
- C. Mechanische filteren; vuildeeltjes worden gevangen op de buitenkant van het filterschuim, voordat het water verder door naar het midden van het filter stroomt.
Biologische behandeling; door micro-organismen, die zich afzetten op de open poriën van het filterschuim en de bio-ballen. Het gele en blauwe filterschuim, van verschillende afmetingen en dichtheid, creëert verschillende waterstroom snelheden. Zones met sterke stroming (blauw filterschuim) waarin micro-organismen ammoniak omzetten in nitraat via nitrificatie. Zones met lage stroming (geel filterschuim) huisvest anaerobe micro-organismen die nitraat omzetten in stikstof (denitrificatie).
- D. Biologische reiniging; door de bacteriën die zich afzetten op de bio-ballen. (Niet bij VarioPress 7000.)

- E. UV-C bestraling; het water zal kort worden blootgesteld aan ultraviolette straling van de UV-C lamp. Dit doodt zweefalgen, kiemen en bacteriën, wanneer de algen sterven klonteren ze aan elkaar en kan opgevangen worden door het filter.
- F. Uitgang; hierop moet de retourslang naar de vijver of waterloop worden aangesloten. Het water zal hierdoor uit het filter terugstromen naar de vijver. Deze kraan staat open bij normale werking en moet gesloten worden in de back-wash functie. LET OP: De retourslang of PVC buis mag niet meer dan 2 meter oplopen na het filter.
- G. Vuilwater uitgang; sluit hier de vuilwater afvoerslang op aan. Vuilwater van het filter kan gewoon in de tuin stromen en als compost dienen voor de planten of naar het riool worden geleid. Wanneer het filter in de back-wash stand wordt gezet (de pijl van de draaiknop H wijst naar de vuilwaterslang/buis) en afvoerkraan is open gezet, zal het vuil met het water uit het filter stromen. Zet de kraan van de retourslang/buis dicht.
- H. Draaiknop; daarmee kan worden bepaald of het drukfilter normaal filtert of gereinigd wordt (back-wash). De pijl op de draaiknop geeft aan naar welke uitgang het water stroomt. Midden in de draaiknop zit een vervuilingindicator die aangeeft wanneer het filter te veel vervuild is.
- I. Reinigingshendel; voor het reinigen van het filterschuim wanneer het filter in de spoelstand staat. Door de hendel rond te draaien, zal het filterschuim samen worden geperst en wordt het filterschuim gereinigd. Tijdens het reinigen moet de vijverpomp in werking blijven.



Ingebruikname van het drukfilter

(afbeelding 1 t/m 3 en 9 en 10, pag. 3 en 5):

! Lees naast het bedrijfsvoorschrift van dit drukfilter ook het bedrijfsvoorschrift die bij de pomp is gevoegd door.

Belangrijk! Het drukfilter mag niet drooglopen. Schade aan de UV-c is hierdoor niet uit te sluiten.

- Kies een geschikte locatie voor het drukfilter.
- Vermijd het plaatsen van het filter in direct zonlicht.
- Plaats het drukfilter op een vlak, horizontaal oppervlak, gebruik hiervoor eventueel een grote tegel.
- Het drukfilter kan tot ongeveer voor 2/3 worden ingegraven (tot vlak onder de klemring).
- Aansluiten slang; kies een ruime slang om stromingsweerstand te voorkomen:
- Monteer de slangtule met de afdichting (afb. 10) op aansluitingen (A) van het drukfilter. De slangtule op de juiste slangdiameter afzagen, voordat deze gemonteerd wordt. Gebruik slangklemmen om de slangen waterdicht af te klemmen.
Sluit op aansluiting (A) de aanvoerslang aan die vanaf de pomp komt.
- Monteer de 2 kranen met slangaansluiting en afdichting (afb. 9) op de aansluitingen (F en G) van het drukfilter. De slangtule op de juiste slangdiameter afzagen, voordat deze gemonteerd wordt. Gebruik slangklemmen om de slangen waterdicht af te klemmen.
 - a. Sluit op aansluiting (F) de retourslang aan die terug naar de vijver waterval etc. loopt. De maximale opvoerhoogte na het drukfilter mag niet hoger zijn dan 2m.



- b. Sluit op aansluiting (G) de vuilwaterslang aan, die het spoelwater naar de tuin of het riool laat stromen.
- Controleer of alles goed is aangesloten
- Voordat het systeem wordt opgestart om te gaan filteren, het volgende controleren:
 - a. Indien er een kraan aanwezig is in de aanvoerslang/buis (A), deze open zetten.
 - b. Draai de kraan van de retour slang/buis (F) open.
 - c. Draai de kraan van de vuilwaterslang/buis (G) dicht.
 - d. Draaiknop (H) in de filterstand plaatsen, de pijl wijst naar de retour slang/buis (F)
- Zet de pomp in werking door de netstekker in het stopcontact te steken. Neem hierbij de instructies van de pomp in acht.
- Wanneer er geen lekkage is, kan ook de UV-c lamp van het drukfilter in werking worden gezet, door de netstekker in het stopcontact te steken. Boven op het drukfilter zit een controle venster, hier is blauw licht te zien als de UV-C lamp werkt.

Het drukfilter met de geïntegreerde UV-C kan continu werken. Een UV-C lamp moet worden vervangen na circa 7000 uur, om ervoor te zorgen dat de UV-C met een optimale efficiëntie werkt.



Onderhoud (afbeelding 2 t/m 7, 11 en 12, pagina 3, 4, 6 en 7)

Om een lange levensduur en met probleemloze werking van het filter te garanderen, adviseren wij regelmatig onderhoud en reiniging hiervan.

- Let op de veiligheidsvoorschriften.
- Het onderhoud van het drukfilter is sterk afhankelijk van de vervuiling van het water.



Reiniging filterschuim:

- Het filterschuim dient elke week gereinigd te worden of eerder, wanneer de doorstroming afneemt en de oranje vuilindicator in de draaiknop (H) dit aangeeft; deze wordt dan omhoog gedrukt in het transparante glas.
- Schakel de UV-c en pomp uit, door de stekkers uit het stopcontact te nemen.
- Sluit de kraan van de retour slang (F.)
- Draai de kraan van de vuilwaterslang (G) open.
- Draai de draaiknop (H) een kwartslag met de klok mee, zodat de pijl naar de vuilwaterslang (G) wijst.
- Om te spoelen kan de pomp weer worden ingeschakeld door de stekker van de pomp weer in het stopcontact te steken.
- Tijdens het spoelen de reinigingshendel (I) meerdere malen rustig ronddraaien, totdat er weer schoon water uit de vuilwaterslang stroomt.
- Schakel de pomp uit door de stekker uit het stopcontact te nemen.
- Draaiknop (H) weer terug in de filterstand plaatsen; de pijl wijst naar de retour slang (F.)
- Draai de kraan van de vuilwaterslang (G) dicht.
- Draai de kraan van de retour slang (F) open.
- Zet de pomp in werking door de netstekker in het stopcontact te steken. Wanneer er geen lekkage is, kan ook de UV-c lamp van het drukfilter in werking worden gezet, door de netstekker in het stopcontact te steken.
- Indien nodig de vijver bijvullen met schoon leidingwater.



Wassen en vervangen van het filterschuim:

Wanneer na reiniging de doorstroming nog te laag is, of het drukfilter erg snel vervuild raakt, moet het filterschuim gewassen of vervangen worden. Gebruik alleen schoon leiding- of vijverwater om te wassen.

LET OP: bij het ontkoppelen en openen van het drukfilter kan er water vloeien, zorg dat dit water geen schade kan veroorzaken.

- Schakel de UV-c en pomp uit, door de stekkers uit het stopcontact te nemen.
- Ontkoppel alle leidingen (A, F en G) van het drukfilter.
- Verwijder de klemring (42+44).
- Til het deksel met het schuimpakket langzaam uit de tank (43) van het drukfilter. Laat deze uitlekken.
- Plaats het deksel met het schuimpakket met het schuimpakket naar boven gericht op een schone vlakke ondergrond.
- Draai de UV-c buiskap (39) tegen de klokrichting in en neem deze van de UV-c buis.
- Verwijder de schroef en plaat van de draaistang (18).
- Verwijder de zwarte kap (37).
- Neem de filterschuimringen (35) van de UV-c buis.
- Reinig het filterschuim van de filterschuimringen (35) met schoon kraan- of vijverwater.
- Wanneer het schuim van de schuimringen (35) niet meer te reinigen zijn, of uit vorm zijn geraakt, moeten deze vervangen worden.
- Plaats de schuimringen (35) om en om (geel, blauw, geel enz.) terug om de UV-c buis.
- Plaats de zwarte kap (37) weer terug op de UV-c buis, zorg dat de draaistang (18) en de draaistanghouder (36) weer goed gemonteerd zijn en monteer de plaat en schroef.
- Plaats de UV-c buiskap (38+39) weer terug op de UV-c buis en fixeer deze door de UV-c buiskap (39) met de klokrichting mee te draaien.
- *Alleen bij VarioPress 14000: Neem de korf met bio-ballen (40) uit de tank (43) en spoel deze schoon met schoon leiding- of vijverwater.*
- Reinig ook de tank (43) en o-ring (41) met schoon leiding- of vijverwater.
- Plaats de korf met bio-ballen (40) weer terug in de tank (43).
- Plaats de o-ring (41) terug op de tank, door deze boven op de eerste hoek te plaatsen (zie tekening (6)).
- Plaats het deksel met het schuimpakket rechtstandig terug op de tank (43).
- Plaats de klemring (42+44) terug en klem deze vast.
- Sluit alle leidingen weer aan op het drukfilter (denk aan de afdichting (27):
- Monteer de aanvoerslang weer op aansluiting (A).
- Monteer de retour slang weer op aansluiting (F).
- Monteer de vuilwaterslang weer op aansluiting (G).
- Zet de pomp in werking door de netstekker in het stopcontact te steken. Neem hierbij de instructies van de pomp in acht.
- Wanneer er geen lekkage is kan ook de UV-c lamp van het drukfilter in werking worden gezet, door de netstekker in het stopcontact te steken.





Kwartsglas van UV-c lamp reinigen en vervangen:

(afbeelding 7, 11 en 12, pagina 4, 6 en 7):

De UV-c lamp (9) heeft een levensduur van ca. 7000 uur. Wanneer de lamp 24 uur per dag wordt gebruikt, adviseren wij om deze elk seizoen te vervangen.



Wanneer het water groen kleurt, reinig dan eerst het kwartsglas. Indien de UV-C lamp (9) 7000 uren heeft gebrand of wanneer het water weer groen kleurt moet de UV-c lamp (9) worden vervangen.

Neem de veiligheidsvoorschriften in acht.

1. Schakel de UV-c en pomp uit, door de stekkers uit het stopcontact te nemen. LET OP! UV-C licht is schadelijk voor huid en ogen, schakel altijd de UV-C lamp uit voordat u verder gaat met het vervangen ervan.
2. Verwijder de 4 schroeven van de UV-c kap (2+7).
3. Haal de UV-c kap (2+7) rechtstandig van het deksel (13).
4. Maak het kwartsglas (11) schoon en droog met schoon leiding- of vijverwater en een zachte schone doek, voorkom krassen. Wanneer de UV-c lamp (9) of kwartsglas (11) niet vervangen hoeft te worden, ga door met punt 12.
5. Draai de kwartsglas wartel (12) los.
6. Trek het kwartsglas (11) voorzichtig uit de UV-c kap (7).
7. Controleer het kwartsglas (11) op breuk en beschadiging, indien nodig het kwartsglas (11) vervangen.
8. Controleer de rode afdichting (10) van het kwartsglas maak deze schoon en vervang de rode afdichting (10) indien deze beschadigd is.
9. Indien de UV-c lamp (9) vervangen moet worden, neem deze uit de lamphouder en vervang deze voor een nieuwe. Let op het type UV-C lamp zoals op de lamp of type plaatje staat aangegeven. Een verkeerde UV-C lamp zal stuk gaan en kan ook schade toebrengen aan andere componenten van het drukfilter. Houdt de nieuwe UV-C lamp vast met een schone doek.
10. Plaats het kwartsglas (11) weer terug door deze weer in de UV-c kap (7) te drukken.
11. Draai de wartel (12) van het kwartsglas (11) weer stevig aan.
12. Controleer de witte afdichting (8) van de UV-c kap (7) maak deze schoon en vervang de witte afdichting (8) indien deze beschadigd is.
13. Plaats de UV-c kap (2+7) weer rechtstandig op het deksel (13) en druk deze met 2 handen stevig aan.
14. Monteer de 4 schroeven van de UV-c kap (2+7.)
15. Zet de pomp in werking door de netstekker in het stopcontact te steken. Neem hierbij de instructies van de pomp in acht.
16. Wanneer er geen lekkage is kan ook de UV-c lamp van het drukfilter in werking worden gezet, door de netstekker in het stopcontact te steken.





Omschrijving onderdelen: (afbeelding 11 en 12, pagina 6 en 7)

Nr.	Omschrijving	Nr.	Omschrijving
1	UV-c kijkglas	24	O-ring draaiknop Ø35x3.1
2	UV-c kap deksel	25	UV-c buis
3	UV-c ballast	26	Verdeelklep
4	Aardingsplaat	27	Afdichting slangtule of kraan met slangtule
5	Schakelaar plaat		
6	Schakelaar	28	Kraan met slangtule
7	UV-c kap bodem	29	Lager boven draaihandel
8	O-ring UV-c kap Ø72x2,65	30	Draaiknop
9	UV-c lamp	31	Koppeling draaihandel
10	O-ring kwartsglas Ø48x3,1	32	Draaihandel
11	Kwartsglas	33	Knop draaihandel
12	Kwartsglas wartel	34	Wringer
13	Deksel drukfilter	35	Filtershuim
14	Verdeelplaat	36	Lager onder draaihandel
15	Deksel verdeelkamer	37	Verdeelplaat
16	Schroef 3.9x16	38	Fixatie filterschuim
17	Verdeelklep	39	Kap UV-c buis
18	RVS as draaihandel	40-1	Bio-ring deksel
19	Vuilindicator fixatie	40-2	Bio-ring
20	Vuilindicator	40-3	BioBalls
21	O-ring as Ø13x3.1	41	Tank afdichting Ø346x8
22	Wartel tule	42	Klemring
23	Slangtule of kraan met slangtule	43	Tank
		44	Fixatieklem van klemring

Onderdelen kunnen worden besteld bij uw dealer, tekeningnummer, omschrijving en het type drukfilter aangeven bij uw bestelling.



Winterperiode

- Bij naderende vorst met kans op bevriezing van het drukfilter, dient deze afgekoppeld en beschermd tegen vorst te worden.
- Ontkoppel het drukfilter in de herfst en sla deze vorstvrij op of zorg dat het drukfilter zich niet meer kan vullen met water.
- Reinig het drukfilter zoals eerder beschreven, voordat het drukfilter wordt opgeslagen.



Het verwijderen en opslaan van afval

Elektrische apparaten die in het huishouden zijn gebruikt, dienen volgens EU-richtlijnen verwijderd te worden. Het product mag niet met het normale huisvuil worden afgevoerd, maar dient apart te worden verzameld. U moet er zelf zorg voor dragen dat het apparaat op een speciaal daarvoor bestemde verzamelplaats wordt ingeleverd en op een milieuvriendelijke manier wordt gedemonteerd en verwerkt.

Meer informatie over lokale afvalverzamelpunten vindt u bij de gemeente van uw woonplaats.



Garantievoorwaarden

Op het drukfilter wordt 24 maanden garantie verleend welke ingaat op het moment van aankoop. U dient hiervoor de aankoop bon als bewijs te bewaren.

Schade aan het drukfilter binnen de garantietermijn, ontstaan door een productie- en/of materiaalfout, wordt kosteloos hersteld of er wordt een vervangend product aangeboden. UV-c lamp, kwartsglasbuis, filtermaterialen, natuurlijke slijtage, drooglopen, kalkaanslag, te weinig onderhoud, bevriezing, ondeskundige reparaties en schade ontstaan door onjuist gebruik vallen niet onder de garantieaanspraak.

Bij veranderingen aan het drukfilter, alsmede het inkorten van de stroomkabel of het afknippen van de stekker, vervalt de garantieaanspraak. Gevolgschade ontstaan door het uitvallen of verkeerd gebruiken van het drukfilter valt buiten de aansprakelijkheid van de leverancier. Bij aanspraak op garantie, het product inclusief garantiebewijs en aankoop bon inleveren bij de dealer.



Les personnes qui ne connaissent pas les consignes d'utilisation ne peuvent pas utiliser le filtre à pression.

Cet appareil n'est pas destiné à être utilisé par des personnes (y compris des enfants) présentant des limitations au niveau corporel, sensoriel ou mental ou présentant un manque d'expérience et/ou de connaissances, sauf si elles sont accompagnées par une personne responsable pour leur sécurité ou si elles ont reçu une formation à l'utilisation de l'appareil.

Les enfants doivent être surveillés pour s'assurer qu'ils ne jouent pas avec l'appareil.

Utilisation

Le VarioPress est un filtre à pression avec UV-c intégré pour la filtration mécanique et en partie biologique des eaux propres de bassins standard avec une température située entre +4°C et 35°C. Le filtre à pression est exclusivement destiné à un usage privé, pour le nettoyage des étangs de jardin, avec ou sans poisson (pas de koï). Une pompe qui pompe l'eau propre dans le filtre à pression est nécessaire pour le fonctionnement du filtre à pression.



Domaine d'utilisation :

Le filtre à pression ne peut pas fonctionner lorsque des personnes se trouvent dans l'eau ! (isoler le filtre à pression du secteur).

L'utilisation est interdite dans les bassins de baignade et les piscines.



Consignes de sécurité

- **Attention : Les rayons UV-C sont nocifs pour les yeux et la peau.**
- **Utilisez la lampe UV-c du filtre à pression uniquement dans l'appareil fermé. Le contrôle de fonction de la lampe peut être facilement apprécié via la vitre de contrôle transparente.**
- **Attention :** L'utilisation de ce filtre à pression est uniquement autorisée si l'installation électrique présente répond aux normes légales.
 - En cas de doute, vous devez consulter un installateur professionnel.
- **La pompe peut uniquement être raccordée à une installation avec disjoncteur différentiel (30mA) et une prise de courant équipée d'une prise de terre.**
- La tension du réseau et le type de courant doivent correspondre aux données figurant sur la plaque signalétique ou au tableau page 2.
- Le filtre à pression doit se situer à au moins 2 mètres du bord de l'eau. (voir illustration 1.)
- La prise de courant doit être placée à un endroit non humide, à au moins 2 mètres du bord de l'eau (voir illustration 1.)
- Avant que le filtre à pression soit mis en service, il faut d'abord contrôler si le cordon d'alimentation et la fiche ne sont pas endommagés.
- Si le cordon d'alimentation, la fiche ou l'UV-C sont endommagés, le filtre à pression ne peut plus être utilisé. Dans ce cas, vous devez retourner chez votre revendeur pour faire examiner les dégâts.
- Ne déplacez ou ne suspendez jamais le filtre à pression par le cordon d'alimentation.
- Conservez la fiche à l'abri de l'humidité. Pour éviter que de l'eau ne pénètre via le cordon vers la fiche, il faut faire une boucle (voir illustration 8.)



- En cas de travaux sur le filtre à pression, enlever toujours la fiche du filtre à pression et de la pompe raccordée au filtre à pression de manière à interrompre toute alimentation vers le filtre à pression et la pompe.
- La lampe UV-c du filtre à pression ne peut être activée que lorsqu'elle est entièrement remplie d'eau et que suffisamment d'eau coule dans le filtre à pression.
- **Important :** le filtre à pression ne peut pas être activé si des personnes se trouvent dans l'eau.
- Le filtre à pression ne peut être installé qu'en dehors de l'eau. Le filtre à pression dispose d'une classe de protection IPX4.
- Seules des pompes d'une pression maximum de 2 mètres (0,2 Bar) peuvent être raccordées.
- Veillez à ce que l'eau puisse toujours couler dans le filtre à pression, ne fermez jamais toutes les sorties du filtre à pression tant que la pompe n'est pas désactivée.
- Veillez à ce que les tuyaux d'évacuation et le filtre ne soient pas bouchés car cela pourrait faire monter la pression dans le filtre.
- La hauteur de refoulement maximale après le filtre à pression ne peut dépasser 2 m. (voir illustration 1.)
- Raccordez des tuyaux qui peuvent supporter une pression de régime de minimum 0,2 bar.
- Protégez le filtre à pression contre le rayonnement du soleil.
- L'unité UV-C convient uniquement pour l'eau douce, sans additifs chimiques et présentant une température min. de 5°C et une température max. de 35°C.
- Placez le filtre à pression sur une surface solide et de niveau.
- Les filtres à pression VarioPress sont en partie enterrés, jusqu'au couvercle du filtre à pression.
- En cas de risque de gel de l'eau dans le filtre à pression, enlevez l'eau. Rangez le filtre à pression à l'abri du gel ou veillez à ce qu'il ne puisse plus être rempli d'eau.



Fonctionnement du filtre à pression (illustrations 2 et 3, page 3) Le filtre à pression avec unité UV- C intégrée est un système à filtre fermé pour la filtration mécanique et biologique de l'eau dans les étangs de jardin.

- A. Entrée ; raccordez ici le tuyau d'alimentation qui est raccordé côté sortie de la pompe. La pression maximale de la pompe est de 2 m (0,2 Bar).
- B. Vortex ; particules flottantes et boues sont déposées grâce à la force centrifuge et la force de gravité.
- C. Filtration mécanique ; les particules de saleté sont capturées sur l'extérieur de la mousse du filtre, avant que l'eau ne puisse aller plus loin vers le milieu du filtre.

Traitement biologique ; par micro-organismes qui se déposent sur les pores ouvertes de la mousse du filtre et dans les bioballes. Les mousses du filtre, jaune et bleue, de différentes dimensions et épaisseurs, créent différentes vitesses de flux d'eau. Zones à fort débit (mousse de filtre bleu) qui abritent des micro-organismes qui transforment l'ammoniaque en nitrate via la nitrification. Zones à faible débit (mousse de filtre jaune) qui abritent des micro-organismes anaérobies qui transforment les nitrates en azote (dénitrification).

- D. Nettoyage biologique ; par les bactéries qui se déposent sur les bio-balles. (pas avec le VarioPress 7000.)
- E. Rayonnement UV-C ; l'eau sera brièvement exposée au rayonnement ultraviolet de la lampe UV-C. Cela tue les algues, les germes et les bactéries. Lorsque les algues meurent, elles s'agglomèrent les unes aux autres et peuvent être récupérées par le filtre.
- F. Sortie ; ici doit être raccordé le tuyau de retour vers le bassin ou le cours d'eau. L'eau coulera à nouveau vers le bassin depuis le filtre. Ce robinet est ouvert en cas de fonctionnement normal et doit être fermé en fonction back-wash. ATTENTION : le tuyau de retour ou tuyau en PVC ne peut pas faire plus de 2 mètres après le filtre.
- G. Sortie eaux usées ; raccordez ici le tuyau d'évacuation des eaux usées. Les eaux usées du filtre peuvent simplement couler dans le jardin et servir de compost pour les plantes ou être guidées à l'égout. Lorsque le filtre est en position back-wash (la flèche du bouton rotatif H est dirigé vers le tuyau des eaux usées) et que le robinet d'évacuation est ouvert, la saleté coule du filtre avec l'eau. Fermez le robinet du tuyau de retour.
- H. Bouton rotatif ; permet de déterminer si le filtre à pression filtre normalement ou est nettoyé (back-wash). La flèche sur le bouton rotatif indique vers quelle sortie coule l'eau. Au milieu du bouton rotatif se trouve un indicateur de saleté qui indique quand le filtre est trop sale.
- I. Poignée de nettoyage ; pour le nettoyage de la mousse du filtre lorsque le filtre est en position de fonctionnement. En tournant la poignée, la mousse filtrante est comprimée et nettoyée. Pendant le nettoyage, la pompe de bassin doit rester en service.



Mise en service du filtre à pression

(Illustrations 1 à 3 et 9 et 10, p. 3 et 5) :

Outre les consignes d'utilisation de ce filtre à pression, lisez également les consignes d'utilisation de la pompe.

Important : Le filtre à pression ne peut pas tourner à sec. Cela pourrait endommager l'unité UV-C.

- Sélectionnez un endroit adéquat pour le filtre à pression.
- Évitez de placer le filtre à la lumière directe du soleil.
- Placez le filtre sur une surface plate et horizontale, utilisez éventuellement une dalle.
- Le filtre à pression peut être enterré d'environ 2/3 (jusqu'à sous la bague de serrage).
- Raccordement du tuyau ; sélectionnez un grand tuyau pour éviter toute résistance au débit :
- Installez le raccord avec le joint (ill. 10) sur les raccords (A) du filtre à pression. Scier le raccord au diamètre de tuyau correct, avant de l'installer. Utilisez les pinces de serrage pour serrer les tuyaux de manière étanche. Branchez sur le raccord (A) sur le tuyau d'arrivée qui vient de la pompe.
- Montez les 2 robinets avec le raccord de tuyau et le joint (ill. 9) sur les raccords (F et G) du filtre à pression. Scier le raccord au diamètre de tuyau correct, avant de l'installer. Utilisez les pinces de serrage
 - a. Branchez sur le raccord (F) le tuyau de retour qui coule vers le bassin, la cascade, etc. La hauteur de refoulement maximale après le filtre à pression ne peut dépasser 2 m.



- b. Branchez sur le raccord (G) le tuyau d'eaux usées qui laisse couler les eaux de rinçage vers le jardin ou les égouts.
- Vérifiez si tout est bien raccordé.
- Avant que le système ne soit démarré pour filtrer, vérifiez ce qui suit :
 - a. Si un robinet est présent dans le tuyau d'arrivée (A), l'ouvrir.
 - b. Ouvrez le robinet du tuyau de retour (F).
 - c. Fermez le robinet du tuyau des eaux usées (G).
 - d. Placez le bouton rotatif (H) en position filtre, la flèche pointe vers le tuyau de retour (F).
- Faites fonctionner la pompe en mettant le cordon d'alimentation dans la prise de courant. Respectez les instructions de la pompe.
- S'il n'y a pas de fuite, la lampe UV du filtre à pression peut également être mise en service, en insérant la fiche dans la prise de courant. En haut du filtre à pression se trouve une fenêtre de contrôle, une lumière bleue y est visible lorsque la lampe UV-C fonctionne.

Le filtre à pression avec lampe UV-C intégrée peut fonctionner en continu. Une lampe UV-C doit être remplacée après environ 7000 heures, pour s'assurer que l'UV-C fonctionne de manière optimale.



Entretien (illustrations 2 à 7, 11 et 12, page 3, 4, 6 et 7)

Pour assurer une longue durée de vie à votre filtre à pression et garantir son fonctionnement sans problème, nous vous en conseillons un entretien et un nettoyage réguliers.



- Attention aux consignes de sécurité.
- L'entretien du filtre à pression dépend fortement de la salissure de l'eau.

Nettoyage de la mousse du filtre :

- La mousse filtrante doit être nettoyée chaque semaine ou davantage lorsque le débit diminue et que l'indicateur de saleté orange du bouton rotatif (H) l'indique ; il est poussé vers le haut dans le verre transparent.
- Désactivez l'UV-C et la pompe en enlevant la fiche de la prise de courant.
- Fermez le robinet du tuyau de retour (F).
- Ouvrez le robinet du tuyau des eaux usées (G).
- Tournez le bouton rotatif (H) d'un quart de tour dans le sens horaire de manière à ce que la flèche pointe vers le tuyau des eaux usées (G).
- Pour le rinçage, la pompe peut être remise en service en insérant la fiche de la pompe dans la prise de courant.
- Pendant le rinçage, tournez plusieurs fois calmement la poignée de nettoyage (I) jusqu'à ce que de l'eau à nouveau propre coule du tuyau des eaux usées.
- Désactivez la pompe à air en retirant la fiche de la prise de courant.
- Remplacez le bouton rotatif (H) en position filtre ; la flèche pointe vers le tuyau de retour (F).
- Fermez le robinet du tuyau des eaux usées (G).
- Ouvrez le robinet du tuyau de retour (F).
- Faites fonctionner la pompe en mettant le cordon d'alimentation dans la prise de courant. S'il n'y a pas de fuite, la lampe UV du filtre à pression peut également être mise en service, en insérant le cordon dans la prise de courant.
- Si nécessaire, remplir le bassin avec de l'eau propre.



Laver et remplacer la mousse filtrante :

Lorsqu'après le nettoyage le flux est trop bas ou le filtre à pression se salit trop rapidement, la mousse du filtre doit être lavée ou remplacée. Utilisez uniquement de l'eau courante ou de l'eau du bassin pour laver.

ATTENTION : lors du démontage et de l'ouverture du filtre à pression, de l'eau peut couler, veillez à ce que cela ne cause pas de dommages.

- Désactivez l'UV-C et la pompe en enlevant les fiches de la prise de courant.
- Démontez toutes les conduites (A, F et G) du filtre à pression.
- Enlevez la bague de serrage (42+44).
- Inclinez lentement le couvercle avec le paquet de mousse du bac (43) du filtre à pression. Laissez-le couler.
- Placez le couvercle avec la mousse dirigée vers le haut sur une surface propre et plate.
- Tournez le couvercle du tuyau UV-C (39) dans le sens anti-horaire et enlevez-la du tuyau UV-c.
- Enlevez la vis et la plaque de la tige pivotante (18).
- Enlevez le couvercle noir (37).
- Enlevez les bagues de mousse filtrante (35) du tuyau UV-c.
- Nettoyez les bagues de mousse filtrante (35) avec de l'eau courante ou de l'eau de bassin propre.
- Lorsque la mousse des bagues de mousse (35) ne peut plus être nettoyée, ou est déformée, elle doit être remplacée.
- Placez les bagues de mousse (35) de manière alternée (jaune, bleu, jaune, etc.) autour du tuyau UV-c.
- Placez le couvercle noir (37) sur le tuyau UV-c, veillez à ce que la tige pivotante (18) et le support de cette tige (36) soient bien montés et installez la plaque et la vis.
- Placez le couvercle du tuyau UV-c (38+39) sur le tuyau UV-c et fixez-le en tournant le couvercle du tuyau UV-c (39) dans le sens horaire.
- *Uniquement pour le VarioPress 14000 : Enlevez le panier avec les bioballes (40) du bac (43) et rincez-les avec de l'eau courante ou de bassin propre.*
- Nettoyez également le bac (43) et le joint torique (41) avec de l'eau courante ou de bassin propre.
- Remplacez le panier avec les bioballes (40) dans le bac (43).
- Remplacez le joint torique (41) sur le bac, en le plaçant dessus, sur le premier angle (voir schéma 6).
- Placez le couvercle avec le paquet de mousse droit sur le bac (43).
- Remplacez la bague de serrage (42+44) et serrez-la.
- Raccordez toutes les conduites sur le filtre à pression (pensez au joint (27) :
- Montez le tuyau d'alimentation sur le raccord (A).
- Montez le tuyau de retour sur le raccord (F).
- Montez le tuyau d'eaux usées sur le raccord (G).
- Faites fonctionner la pompe en mettant le cordon d'alimentation dans la prise de courant. Respectez les instructions de la pompe.
- S'il n'y a pas de fuite, la lampe UV du filtre à pression peut également être mise en service, en insérant le cordon dans la prise de courant.





Nettoyer et remplacer le verre de quartz de la lampe UV-c :

(Illustrations 7 et 12 page 4):

La lampe UV-c (9) a une durée de vie d'environ 7.000 heures. Lorsque la lampe est utilisée 24 heures sur 24, nous conseillons de la remplacer à chaque saison.



Lorsque l'eau devient verte, nettoyez d'abord la gaine quartz. Lorsque la lampe UV-C a brûlé 7000 heures ou lorsque l'eau devient à nouveau verte, la lampe UV-C (20) doit être remplacée.

Respectez les consignes de sécurité.

1. Désactivez l'UV-C et la pompe en enlevant les fiches de la prise de courant. ATTENTION ! La lumière UV-C est nocive pour la peau et les yeux, désactivez toujours la lampe UV-C avant de poursuivre avec le remplacement de la lampe UV-C.
2. Enlevez les 4 vis du capot UV-c (2+7).
3. Retirez le capot UV-c (2+7) droit du couvercle (13).
4. Nettoyez et séchez la gaine quartz (11) avec de l'eau courante ou de bassin propre et un chiffon propre et doux, évitez toute rayure. Lorsque la lampe UV-c (9) ou la gaine quartz (11) ne doivent pas être remplacés, passez au point 12.
5. Dévissez la gaine quartz (12).
6. Retirez prudemment la gaine quartz (11) du capot UV-c (7).
7. Vérifiez si la gaine quartz (11) ne présente pas de dommage, remplacez-la (11) si nécessaire.
8. Vérifiez le joint rouge (10) la gaine quartz, nettoyez-le et remplacez-le (10) s'il est endommagé.
9. Si la lampe UV-c (9) doit être remplacée, enlevez-la du support de lampe et remplacez-la par une nouvelle.

Veillez à ce que le type de lampe UV-C soit comme indiqué sur la lampe ou la plaque signalétique. Une lampe UV-c incorrecte peut provoquer des dommages à d'autres composants du filtre à pression. Fixez la nouvelle lampe UV-C avec un chiffon propre.

10. Remplacez la gaine quartz (11) en appuyant à nouveau sur le capot UV-c (7).
11. Tournez solidement le manchon (12) la gaine quartz (11).
12. Vérifiez le joint blanc (8) du capot UV-c (7), nettoyez-le et remplacez le joint blanc (8) s'il est endommagé.
13. Remplacez le capot UV-c (2+7) droit sur le couvercle (13) et appuyez le fermement avec les deux mains.
14. Montez les 4 vis du capot UV-c (2+7.)
15. Faites fonctionner la pompe en mettant le cordon d'alimentation dans la prise de courant. Respectez les instructions de la pompe.
16. S'il n'y a pas de fuite, la lampe UV du filtre à pression peut également être mise en service, en insérant le cordon dans la prise de courant.





Description des pièces : (illustration 11 et 12, page 6 et 7)

N°	Description	N°	Description
1.	Regard UV-c	24	Joint torique bouton rotatif
2	Couvercle capot UV-c	Ø35x3.1	
3	Ballast UV-c	25	Tuyau UV-c
4	Plaque de mise à la terre	26	Vanne de répartition
5	Plaque interrupteur	27	Joint de raccord
6	Interrupteur	28	Raccord
7	Capot UV-c bas	29	Palier supérieur poignée pivotante
8	Joint torique capot UV-c Ø72x2,65	30	Bouton rotatif
9	Lampe UV-c	31	Liaison poignée pivotante
10	Joint torique gaine quartz Ø48x3,1	32	Poignée pivotante
11	Gaine quartz	33	Bouton poignée pivotante
12	Ecrou gaine quartz	34	Essoreuse
13	Couvercle filtre à pression	35	Mousse filtrante
14	Plaque de répartition	36	Palier inférieur poignée pivotante
15	Couvercle salle de répartition	37	Plaque de répartition
16	Vis 3.9x16	38	Fixation de mousse filtrante
17	Vanne de répartition	39	Capot tuyau UV-c
18	Poignée pivotante Inox	40-1	Couvercle bague bio
19	Fixation de l'indicateur de saleté	40-2	Bague bio
20	Indicateur de saleté	40-3	Bioalles
21	Joint torique axe Ø13x3.1	41	Joint du bac Ø346x8
22	Ecrou	42	Cerclage
23	Raccord	43	Bac
		44	Clips de fermeture

Vous pouvez commander les pièces de rechange chez votre revendeur. Veuillez mentionner le numéro du plan, la description et le type de filtre sous pression lors de votre commande.



Période hivernale

- À l'approche de la période hivernale lorsque le filtre à pression risque de geler, vous devez le protéger du gel, débranché.
- Débranchez le filtre à pression à l'automne et stockez-le à l'abri du gel ou veillez à ce qu'il ne puisse plus être rempli d'eau.
- Nettoyez le filtre à pression comme décrit plus haut, avant de le stocker.



Élimination et stockage des déchets

Les appareils électriques qui sont utilisés dans le ménage doivent être éliminés conformément aux directives EU. L'appareil ne peut pas être évacué avec les déchets ménagers normaux, mais il doit être collecté à part. Vous devez veiller à ce que l'appareil soit ramené à un endroit de collecte adéquat pour y être démonté et recyclé dans le respect de l'environnement.

Vous trouverez de plus amples informations sur les points locaux de collecte des déchets auprès de la mairie où se situe votre habitation.



Conditions de garantie

Une garantie de 24 mois est accordée sur le filtre à pression. Elle entre en vigueur au moment de l'achat. Vous devez dès lors conserver le bon d'achat comme preuve de paiement.

Les dégâts au filtre à pression, survenant durant la période de garantie, dus à une erreur de production et/ou de matériaux, seront réparés sans frais ou l'on vous offrira un produit de remplacement. La lampe UV-C, le tuyau de la gaine quartz, l'usure naturelle, le fonctionnement à sec, les erreurs d'utilisation, les dépôts calcaires, le manque d'entretien, le gel, les réparations non professionnelles et les dégâts dus à une mauvaise utilisation ne relèvent pas de la garantie.

En cas de modifications apportées au filtre à pression, notamment la diminution du cordon d'alimentation ou le cisaillement de la fiche, la garantie est annulée.

Les dommages dus à la chute ou à une utilisation erronée du filtre à pression ne relèvent pas de la responsabilité du fournisseur. En cas de recours à la garantie, vous devrez fournir au revendeur le produit, ainsi que le certificat de garantie et le bon d'achat.



Personen, die nicht mit der Betriebsanweisung vertraut sind, dürfen den Druckfilter nicht verwenden!

Dieses Gerät ist nicht für den Gebrauch durch Personen (einschließlich Kindern) mit einer körperlichen, sensorischen oder geistigen Behinderung oder fehlenden Erfahrungen und/oder Kenntnissen gedacht, es sei denn, sie werden dabei von einer Person betreut, die für ihre Sicherheit verantwortlich ist oder sie erhalten eine Anleitung zum Gebrauch des Geräts.

Kinder müssen beaufsichtigt werden, damit Sie nicht mit dem Gerät spielen.

Anwendung

Der VarioPress ist ein Druckfilter mit eingebautem UV-C für mechanische und teilweise biologische Filterung des Wassers von Standardteichen mit einer Temperatur zwischen +4 ° C en 35 ° C. Der Druckfilter ist ausschließlich zur Privatnutzung bestimmt, zur Reinigung von Gartenteichen mit oder ohne Fische (kein Koi). Für die Inbetriebnahme des Druckfilters ist eine Pumpe erforderlich, die das Teichwasser durch den Druckfilter pumpt.



Anwendungsbereich:

Der Druckfilter darf nicht in Betrieb sein, wenn sich Personen im Wasser befinden! (Druckfilter vom Stromnetz nehmen.)

Der Gebrauch in oder an Badeseen und Schwimmbädern ist nicht erlaubt!



Sicherheitsvorschriften

- **Achtung! UV-C-Strahlung ist schädlich für Augen und Haut!**
- **Verwenden Sie die UV-C-Lampe des Druckfilters ausschließlich in dem geschlossenen Gerät. Die Funktionskontrolle der Lampe ist durch das transparente Kontrollglas leicht durchzuführen.**
- **ACHTUNG!** Der Gebrauch dieses Druckfilters in Teichen ist nur zulässig, wenn die vorhandene elektrische Anlage die gesetzlichen Normen erfüllt.
 - Wenden Sie sich in Zweifelsfällen an einen fachkundigen Installateur.
- **Der Druckfilter darf nur an eine Anlage mit einem Schutzschalter (30 mA) und an eine geerdete Steckdose angeschlossen werden.**
- Die Netzspannung und Stromart müssen mit den Angaben auf dem Typenschild oder den Angaben in der Tabelle auf Seite 2 übereinstimmen.
- Der Druckfilter muss mindestens zwei Meter vom Ufer entfernt aufgestellt werden. (siehe Abbildung 1.)
- Eine Steckdose muss an einem trockenen Ort und mindestens zwei Meter vom Ufer entfernt angebracht sein. (siehe Abbildung 1.)
- Bevor der Druckfilter in Betrieb genommen wird, müssen das Netzkabel, den Stecker und der Druckfilter auf Beschädigungen kontrolliert werden.
- **Wichtig: Bei** einer Beschädigung des Netzkabels, des Steckers oder des Druckfilters darf der Druckfilter nicht mehr verwendet werden. Wenden Sie sich an den Händler, um den Schaden beurteilen zu lassen.
- Halten Sie den Druckfilter niemals am Netzkabel fest und hängen Sie ihn nicht am Netzkabel auf.
- Achten Sie darauf, dass der Stecker vor Feuchtigkeit geschützt ist. Um zu verhindern, dass Wasser über das Kabel zum Stecker läuft, muss das Kabel in einem Bogen geführt werden. (siehe Abbildung 8.)



- Entfernen Sie bei Arbeiten am Druckfilter immer den Stecker des Druckfilters und der an den Druckfilter angeschlossenen Pumpe aus der Steckdose, so dass die Stromzufuhr zum Druckfilter und zur Pumpe unterbrochen ist.
- Die UV-C-Lampe des Druckfilters darf nur dann eingeschaltet sein, wenn dieser vollständig mit Wasser gefüllt ist und ausreichend Wasser durch den Druckfilter strömt.
- **Wichtig:** Wenn sich Personen im Wasser befinden, darf der Druckfilter nicht eingeschaltet sein.
- Der Druckfilter darf ausschließlich außerhalb des Wassers aufgestellt werden. Der Druckfilter hat Schutzklasse IPX4.
- Es dürfen nur Pumpen mit einem Druck von maximal 2 Metern (0,2 bar) angeschlossen werden.
- Achten Sie darauf, dass das Wasser immer durch den Druckfilter strömen kann, schließen Sie niemals alle Ausgänge des Druckfilters, bevor die Pumpe ausgeschaltet ist.
- Achten Sie darauf, dass die Abflussschläuche und der Filter nicht verstopfen, damit der Druck im Filter nicht ansteigt.
- Die Pumphöhe zum Druckfilter darf 2 Meter nicht übersteigen.
- Schließen Sie Schläuche an, die einen Betriebsdruck von mindestens 0,2 bar aushalten.
- Schützen Sie den Druckfilter vor starker Sonneneinstrahlung.
- Der Druckfilter eignet sich ausschließlich für Süßwasser ohne chemische Zusätze und mit einer Mindesttemperatur von 5°C und einer Höchsttemperatur von 35°C.
- Stellen Sie den Druckfilter auf einen festen und waagerechten Untergrund.
- Die VarioPress Druckfilter werden teilweise bis zum Deckel des Druckfilters eingegraben.
- Bei Frostgefahr des Wassers im Druckfilter diesen ausschalten und das Wasser entfernen. Bewahren Sie den Druckfilter frostfrei auf und achten Sie darauf, dass er sich nicht mehr mit Wasser füllen kann.



Funktion des Druckfilters (Abbildung 2, 3 und 3, Seite 3) Der Druckfilter mit integrierter UV-C-Einheit ist ein geschlossenes Filter system für mechanische und biologische Filterung des Wassers im Gartenteich.

- A. Eingang; schließen Sie hier den Zufuhrschlauch oder das PVC-Rohr an, die an der Presseite der Pumpe angeschlossen sind. Der Pumpendruck darf 2 m (0,2 bar) nicht übersteigen.
- B. Vortex; Schwebstoffe und Schlamm werden durch Zentrifugal- und Schwerkraft nach unten abgeleitet..
- C. Mechanisches Filtern; Schmutzpartikel werden vom Filterschaum an der Außenseite gebunden , bevor das Wasser weiter durch den ganzen Filter strömt..
Biologische Behandlung; durch Mikroorganismen, die sich an den offenen Poren des Filterschaums und den Bioballen absetzen. Der gelbe und blaue Filterschaum mit unterschiedlicher Größe und Dichte erzeugt verschiedene Strömungsgeschwindigkeiten des Wassers. Zonen mit starker Strömung (blauer Filterschaum), in denen Mikroorganismen über Nitrifizierung Ammoniak in Nitrat umwandeln. Zonen mit geringer

- Strömung (gelber Schaum) beinhalten anaerobe Mikroorganismen, die Nitrat in Stickstoff umwandeln (Denitrifizierung).
- D. Biologische Reinigung: durch die Bakterien, die sich auf den Bioballen absetzen. (Nicht bei VarioPress 7000.)
- E. UV-C-Bestrahlung; Das Wasser wird kurzfristig der ultravioletten Strahlung der UV-C-Lampe ausgesetzt. Diese tötet Schwebelalgen ab, Keime und Bakterien, wenn die Algen sterben, klumpen sie sich zusammen und können vom Filter aufgefangen werden..
- F. Ausgang; hier muss der Rücklaufschlauch oder das PVC-Rohr zum Teich oder Wasserlauf angeschlossen werden. Hier strömt das Wasser aus dem Filter zurück in den Teich. Dieses Ventil ist bei normaler Funktion geöffnet und muss in der Back-Wash-Funktion geschlossen werden. **ACHTUNG!** Der Rücklaufschlauch oder das PVC-Rohr dürfen nicht mehr als 2 Meter Strecke zum Filter haben.
- G. Schmutzwasserausgang; schließen Sie hier den Schmutzwasser-Abfuhrschlauch an. Schmutzwasser des Filters kann einfach in den Garten strömen und als Kompost für die Pflanzen dienen oder in die Kanalisation geleitet werden. Wenn der Filter in den Back-Wash-Status versetzt wird (der Pfeil des Drehschalters H zeigt auf den Schmutzwasserschlauch/das Rohr) und das Abfuhrventil geöffnet ist, strömt der Schmutz mit dem Wasser aus dem Filter. Schließen Sie das Ventil des Rücklaufschlauchs/Rohrs.
- H. Drehschalter; damit kann bestimmt werden, ob der Druckfilter normal filtert oder gereinigt wird (Back-Wash). Der Pfeil auf dem Drehschalter gibt an, in welchen Ausgang das Wasser strömt. In der Mitte des Drehschalters befindet sich eine Verschmutzungsanzeige, die anzeigt, wann der Filter zu stark verschmutzt ist.
- I. Reinigungshebel; zum Reinigen des Filterschaums, wenn sich der Filter im Spülstatus befindet. Wenn der Hebel gedreht wird, wird der Filterschaum zusammengepresst und gereinigt. Während der Reinigung muss die Teichpumpe eingeschaltet bleiben.



Inbetriebnahme des Druckfilters

(Abbildung 1 bis 3 und 9 bis 3, S.

Lesen Sie neben den Betriebsvorschriften dieses Druckfilters auch die Betriebsvorschrift zur Pumpe.

Wichtig! Der Druckfilter darf nicht austrocknen. Ein Schaden an der UV-C ist dadurch nicht auszuschließen.

- Wählen Sie für den Druckfilter einen geeigneten Standort.
- Vermeiden Sie einen Platz im direkten Sonnenlicht.
- Stellen Sie den Druckfilter auf eine flache, horizontale Oberfläche, verwenden Sie dazu eventuell eine große Fliese.
- Der Druckfilter kann zu ca. 2/3 eingegraben werden (bis kurz unter den Klemmring).
- Schlauch anschließen; wählen Sie einen breiten Schlauch, um Strömungswiderstand zu vermeiden:
- Bringen Sie die Schlauchtülle mit der Abdichtung (Abb. 10) an die Anschlüsse (A) des Druckfilters an. Die Schlauchtülle auf den richtigen Schlauchdurchmesser absägen, bevor sie montiert wird. Verwenden Sie Schlauchklemmen um die Schläuche wasserdicht abzuklemmen.

Schließen Sie an Anschluss (A) den Zufuhrschlauch an, der von der Pumpe kommt.

- Bringen Sie die 2 Ventile mit Schlauchanschluss und Abdichtung (Abb. 9) an die Anschlüsse (F und G) des Druckfilters an. Die Schlauchtülle auf den richtigen Schlauchdurchmesser absägen, bevor sie montiert wird. Verwenden Sie Schlauchklemmen um die Schläuche wasserdicht abzuklemmen.
 - a. Schließen Sie an Anschluss (F) den Rücklaufschlauch an, der zurück zum Teich/Wasserfall usw. läuft. Die Pumphöhe zum Druckfilter darf 2 Meter nicht übersteigen.
 - b. Schließen Sie bei Anschluss (G) den Schmutzwasserschlauch an, der das Spülwasser in den Garten oder die Kanalisation abführt.
- Kontrollieren Sie, ob alles fest angeschlossen ist.
- Bevor das System zum Filtern gestartet wird, Folgendes kontrollieren:
 - a. Falls ein Ventil im Zufuhrschlauch/Rohr vorhanden ist (A), dieses öffnen.
 - b. Öffnen Sie das Ventil des Rücklaufschlauchs/Rohrs (F).
 - c. Schließen Sie das Ventil des Schmutzwasserschlauchs/Rohrs (G).
 - d. Drehschalter (H) auf Filtermodus stellen, der Pfeil zeigt auf Rücklaufschlauch/Rohr (F).
- Schalten Sie die Pumpe ein, indem Sie den Netzstecker in die Steckdose stecken. Beachten Sie dabei die Anweisungen für die Pumpe.
- Wenn keine Undichtigkeit vorliegt, kann auch die UV-C-Lampe des Druckfilters eingeschaltet werden, indem der Netzstecker in die Steckdose gesteckt wird. Oben auf dem Druckfilter befindet sich ein Kontrollfenster, hier ist blaues Licht zu sehen, wenn die UV-C-Lampe läuft.

Der Druckfilter mit integrierter UV-C kann ununterbrochen in Betrieb sein. Eine UV-C-Lampe muss nach ca. 7000 Stunden ausgetauscht werden, damit sie mit optimaler Effizienz funktioniert.



Wartung (Abbildung 2 bis 7, 11 und 12, Seite 3, 4, 6 und 7)

Um eine lange Lebensdauer und problemlose Funktion des Filters zu garantieren, empfehlen wir eine regelmäßige Wartung und Reinigung.

- Beachten Sie die Sicherheitsvorschriften.
- Die Wartung des Druckfilters hängt stark von der Verschmutzung des Wassers ab.



Reinigung des Filterschaums:

- Der Filterschaum muss jede Woche gereinigt werden oder bereits schneller, wenn der Durchfluss abnimmt und die orangefarbene Schmutzanzeige im Drehschalter (H) dies anzeigt; sie steigt in dem transparenten Glas dann nach oben.
- Schalten Sie die UV-C-Lampe und Pumpe aus, indem Sie die Stecker aus der Steckdose ziehen.
- Schließen Sie das Ventil des Rücklaufschlauchs/Rohrs (F).
- Öffnen Sie das Ventil des Schmutzwasserschlauchs/Rohrs (G).
- Drehen Sie den Drehschalter (H) eine Vierteldrehung im Uhrzeigersinn, sodass der Pfeil auf den Schmutzwasserschlauch/das Rohr (G) zeigt.
- Zum Spülen kann die Pumpe wieder in Betrieb gesetzt werden, indem der Stecker der Pumpe wieder in die Steckdose gesteckt wird.



- Während des Spülens den Reinigungshebel (I) mehrmals langsam drehen, bis wieder sauberes Wasser aus dem Schmutzwasserschlauch/Rohr strömt.
- Schalten Sie die Pumpe aus, indem Sie den Stecker aus der Steckdose ziehen.
- Drehschalter (H) wieder zurück auf Filtermodus stellen, der Pfeil zeigt auf Rücklaufschlauch/Rohr (F).
- Schließen Sie das Ventil des Schmutzwasserschlauchs/Rohrs (G).
- Öffnen Sie das Ventil des Rücklaufschlauchs/Rohrs (F).
- Schalten Sie die Pumpe ein, indem Sie den Netzstecker in die Steckdose stecken. Wenn keine Undichtigkeit vorliegt, kann auch die UV-C-Lampe des Druckfilters eingeschaltet werden, indem der Netzstecker in die Steckdose gesteckt wird.
- Gegebenenfalls den Teich mit sauberem Leitungswasser auffüllen.

Waschen und Austauschen des Filterschaums:

Wenn nach der Reinigung der Durchfluss noch zu gering ist oder der Druckfilter sehr schnell verschmutzt, muss der Filterschaum gewaschen oder ausgetauscht werden. Verwenden Sie zum Waschen nur sauberes Leitungs- oder Teichwasser.

ACHTUNG: beim Lösen und Öffnen des Druckfilters kann Wasser fließen, achten Sie darauf, dass dieses Wasser keine Schäden verursacht.

- Schalten Sie die UV-C-Lampe und Pumpe aus, indem Sie die Stecker aus der Steckdose ziehen.
- Lösen Sie alle Anschlüsse (A, F und G) des Druckfilters.
- Entfernen Sie den Klemmring (42).
- Ziehen Sie den Deckel mit dem Schaumpaket langsam aus dem Tank (43) des Druckfilters. Lassen Sie ihn abtropfen.
- Legen Sie den Deckel mit dem Schaumpaket nach oben auf eine saubere, glatte Fläche.
- Drehen Sie die UV-C-Abdeckung (39) entgegen dem Uhrzeigersinn und nehmen Sie sie von dem UV-C-Rohr.
- Entfernen Sie die Schraube (27) und Platte (26) von der Drehstange (18).
- Entfernen Sie die schwarze Abdeckung (37).
- Nehmen Sie die Filterschaumringe (35) aus dem UV-C-Rohr.
- Reinigen Sie den Filterschaum der Filterschaumringe (35) mit sauberem Kran- oder Teichwasser.
- Wenn der Schaum der Schaumringe (35) nicht mehr zu reinigen oder aus der Form gegangen ist, muss er ersetzt werden.
- Setzen Sie die Schaumringe (35) abwechselnd (gelb, blau, gelb usw.) zurück auf das UV-C-Rohr.
- Setzen Sie die schwarze Abdeckung (37) wieder auf das UV-C-Rohr, achten Sie darauf, dass die Drehstange (18) und ihre Halterung (36) wieder fest montiert sind und bringen Sie Platte (36) und Schraube (36) an.
- Setzen Sie die UV-C-Abdeckung (38) wieder auf das Rohr und fixieren Sie sie, indem Sie sie (39) im Uhrzeigersinn drehen.



- *Nur bei VarioPress 14000: Nehmen Sie den Korb mit Bioballen (40-40) aus dem Tank (43) und spülen Sie alles mit Leitungs- oder Teichwasser ab.*
- Reinigen Sie auch den Tank (43) und den O-Ring (41) mit sauberem Leitungs- oder Teichwasser.
- Setzen Sie den Korb mit Bioballen (40-40) wieder in den Tank (43) zurück.
- Setzen Sie den O-Ring (41) zurück auf den Tank, indem Sie ihn oben auf die erste Ecke platzieren (siehe Zeichnung 6).
- Setzen Sie den Deckel mit dem Schaumpaket aufrecht auf den Tank (43) zurück.
- Setzen Sie den Klemmring (42) zurück und klemmen Sie ihn fest.
- Schließen Sie alle Leitungen wieder an den Druckfilter an (denken Sie an die Abdichtung (27)):
- Bringen Sie den Zufuhrschlauch/das Rohr wieder an Anschluss (A) an.
- Bringen Sie den Rücklaufschlauch/das Rohr wieder an Anschluss (F) an.
- Bringen Sie den Schmutzwasserschlauch/das Rohr wieder an Anschluss (G) an.
- Schalten Sie die Pumpe ein, indem Sie den Netzstecker in die Steckdose stecken. Beachten Sie dabei die Anweisungen für die Pumpe.
- Wenn keine Undichtigkeit vorliegt, kann auch die UV-C-Lampe des Druckfilters eingeschaltet werden, indem der Netzstecker in die Steckdose gesteckt wird.



Quarzglas reinigen und UV-C-Lampe und Quarzglas austauschen

(Abbildung 7, 11 und 12, Seite 4, 6 und 7)::

Die UV-C-Lampe (9) hat eine Lebensdauer von ca. 7000 Stunden. Wenn die Lampe 24 Stunden täglich eingesetzt wird, empfehlen wir, sie in jeder Saison auszutauschen.



Wenn sich das Wasser grün färbt, reinigen Sie zunächst das Quarzglas. Falls die UV-C-Lampe (9) 7000 Stunden geleuchtet hat oder wenn sich das Wasser wieder grün färbt, muss sie ausgetauscht werden.

Halten Sie immer die Sicherheitsvorschriften ein.

1. Schalten Sie die UV-C-Lampe und Pumpe aus, indem Sie die Stecker aus der Steckdose ziehen. ACHTUNG! UV-C-Licht ist schädlich für Haut und Augen, schalten Sie die Lampe immer aus, bevor Sie mit dem Austauschen fortfahren.
2. Entfernen Sie die vier Schrauben der UV-C-Abdeckung (2).
3. Nehmen Sie die UV-C-Abdeckung (2) aufrecht vom Deckel (13).
4. Säubern Sie das Quarzglas (11) mit Leitungs- oder Teichwasser und trocknen Sie es mit einem weichen, sauberen Tuch, vermeiden Sie Kratzer.
Wenn die UV-C-Lampe oder das Quarzglas (11) nicht ausgetauscht zu werden brauchen, machen Sie mit Punkt 12 weiter.
5. Lösen Sie die Überwurfmutter (12) des Quarzglases.
6. Ziehen Sie das Quarzglas (11) vorsichtig aus der UV-C-Abdeckung (7).



7. Kontrollieren Sie das Quarzglas (11) auf Bruch und Beschädigung, gegebenenfalls das Quarzglas (11) austauschen.
8. Kontrollieren Sie die rote Abdichtung (10) des Quarzglases, reinigen Sie diese oder ersetzen Sie sie, wenn sie beschädigt ist.
9. Falls die UV-C-Lampe (9) ausgetauscht werden muss, nehmen Sie sie aus der Lampenhalterung und ersetzen Sie diese.
Achten Sie auf den Typ der UV-C-Lampe, der auf Lampe und Typenschild angegeben ist. Eine falsche UV-C-Lampe wird zerbrechen und kann auch andere Komponenten des Druckfilters beschädigen. Fassen Sie die neue UV-C-Lampe mit einem sauberen Tuch an.
10. Setzen Sie das Quarzglas wieder zurück, indem Sie es in die UV-C-Abdeckung (7) drücken.
11. Drehen Sie die Überwurfmutter (12) des Quarzglases wieder gut fest.
12. Kontrollieren Sie die weiße Abdichtung (8) der UV-C-Lampe (7), reinigen Sie diese oder ersetzen Sie die weiße Abdichtung, wenn sie beschädigt ist.
13. Setzen Sie die UV-C-Abdeckung (2) wieder gerade auf den Deckel und drücken Sie sie mit zwei Händen gut fest.
14. Befestigen Sie die vier Schrauben der UV-C-Abdeckung (2).
15. Schalten Sie die Pumpe ein, indem Sie den Netzstecker in die Steckdose stecken. Beachten Sie dabei die Anweisungen für die Pumpe.
16. Wenn keine Undichtigkeit vorliegt, kann auch die UV-C-Lampe des Druckfilters eingeschaltet werden, indem der Netzstecker in die Steckdose gesteckt wird.



Beschreibung Teile: (Abbildung 11 und 12, Seite 6 und 7)

Nr.	Beschreibung	Nr.	Beschreibung
1.	UV-C-Sichtglas	24	O-Ring Drehschalter Ø35x3.1
2	UV-C-Abdeckung Deckel	25	UV-C-Rohr
3	UV-C-Ballast	26	Verteilerklappe
4	Erdungsplatte	27	Abdichtung Schlauchtülle oder Ventil mit Schlauchtülle
5	Schalter Platte		Ventil mit Schlauchtülle
6	Schalter	28	Ventil mit Schlauchtülle
7	UV-C-Abdeckung Boden	29	Lager über dem Drehhebel
8	O-Ring UV-C-Abdeckung Ø72x2,65	30	Drehschalter
9	UV-C-Lampe	31	Verbindung Drehhebel
10	O-Ring Quarzglas Ø48x3,1	32	Drehhebel
11	Quarzglas	33	Schalter Drehhebel
12	Überwurfmutter des Quarzglases	34	Auswringer
13	Deckel des Druckfilters	35	Filterschaum
14	Verteilerplatte	36	Lager unter Drehhebel
15	Deckel der Verteilerkammer	37	Verteilerplatte
16	Schraube 3,9x16	38	Fixierung Filterschaum
17	Verteilerklappe	39	UV-C-Röhrenabdeckung
18	Edelstahlachse Drehhebel	40-1	Bioring-Deckel
19	Schmutzanzeige Fixierung	40-2	Bioring
20	Schmutzanzeige	40-3	BioBalls
21	O-Ring Achse Ø13x3,1	41	Tankabdeckung Ø346x8
22	Überwurfmutter der Tülle	42	Klemmring
23	Schlauchtülle oder Ventil mit Schlauchtülle	43	Tank
		44	Fixierungsklemme des Klemmrings

Die Teile können bei Ihrem Händler bestellt werden. Bitte geben Sie die Zeichnungsnummer, Beschreibung und den Typ des Druckfilters bei Ihrer Bestellung an.



Winterzeitraum

- Bauen Sie den Druckfilter bei nahendem Frost aus und schützen Sie ihn vor dem Einfrieren.
- Bauen Sie den Druckfilter im Herbst aus und lagern Sie ihn frostfrei oder achten Sie darauf, dass er sich nicht mehr mit Wasser füllen kann.
- Reinigen Sie den Druckfilter wie oben beschrieben, bevor Sie ihn einlagern.



Entsorgen und Lagern von Abfällen

Elektrische Geräte, die in Haushalten verwendet wurden, müssen den EU-Richtlinien entsprechend entsorgt werden. Das Produkt darf nicht mit dem normalen Hausmüll abtransportiert werden, sondern muss separat eingesammelt werden. Sie müssen selbst dafür sorgen, dass das Gerät an einer speziell dafür vorgesehenen Sammelstelle abgegeben wird und dass es auf eine umweltfreundliche Weise demontiert und verarbeitet wird.

Weitere Informationen zu lokalen Müllsammelstellen erhalten Sie bei der Gemeinde in Ihrem Wohnort.



Garantiebedingungen

Für den Druckfilter gilt eine Garantie von 24 Monaten, die zum Zeitpunkt des Kaufs beginnt. Bitte bewahren Sie Ihren Kassenzettel als Beleg auf.

Schaden, der innerhalb der Garantiefrist am Druckfilter entsteht und durch einen Produktions- und/oder Materialfehler verursacht wird, wird kostenlos repariert oder es wird ein Ersatzprodukt angeboten. UV-c-Lampe, Quarzglasrohr, Filtermaterialien, natürlicher Verschleiß, Trockenlaufen, Kalkablagerungen, zu wenig Wartung, Einfrieren, unsachgemäße Reparaturen und Schäden durch nicht bestimmungsgemäßen Gebrauch sind von der Garantie ausgeschlossen.

Bei Veränderungen am Druckfilter, wie dem Kürzen des Stromkabels oder dem Abschneiden des Steckers, verfällt der Garantieanspruch. Folgeschäden, die durch das Ausfallen oder den falschen Gebrauch des Druckfilters entstehen, fallen nicht unter die Haftung des Lieferanten. Bei Inanspruchnahme der Garantie bringen Sie das Produkt mit dem Garantieschein und dem Kaufbeleg zu Ihrem Händler.



Persons who have not read and understood the operating instructions should not use the pressure filter!

This device is not intended for use by persons (including children) with physical, sensory or intellectual impairments, or lacking in experience and / or know-how, unless they are under supervision or have been trained in the use of the device by a person responsible for their safety.

Children should be supervised to ensure that they do not play with the device.

Intended use

The VarioPress is a pressure filter with built-in UV-C, for mechanical and partly biological filtering of the pond water in regular ponds with a temperature of between +4 ° C and 35 ° C. The pressure filter is designed for private use, for cleaning garden ponds with or without fish (not koi). A pump is necessary for the operation of the pressure filter, which pumps the pond water through the pressure filter.



Scope of application:

If there are people in the water, the pressure filter may not be in operation! (disconnect pressure filter from the power supply.)

It may not be used in or near swimming lakes or swimming pools!



Safety instructions

- **Attention! UV-C radiation is harmful to eyes and skin!**
- **Use the pressure filters' UV-C lamp only in the enclosed device. Functional controls for the lamp can be easily seen through the transparent operation glass.**
- **Take care!** This pressure filter may only be used in ponds if the electrical system meets relevant statutory requirements.
 - If in doubt, consult a qualified technician.
- **The pressure filter may only be connected to a system with a ground-fault circuit interrupter (30 mA) and earthed power outlet.**
- The power supply and current type must match the data on the model tag or as shown in the table on page 2.
- The pressure filter must be set-up at least 2 meters from the waterfront. (Refer to illustration 1.)
- The electric outlet should be placed in a dry place, at least two meters from the edge of the water. (Refer to illustration 1.)
- Check the power cord, plug and pressure filter for damage before using the pressure filter.
- **Important:** do not use if the cord, plug or pressure filter are damaged. Go back to the dealer to assess the damage.
- Do not move or hang the pressure filter by the power cord.
- Keep the plug dry. To prevent water from running from the cord to the plug, suspend the cord in a loop. (Refer to illustration 8.)
- When working on the pressure filter, always disconnect the pressure filter and take off the pump outlet connected to the pressure filter, so that the power supply to the pressure filter and pump is disconnected.
- The UV-C lamp of the pressure filter may only be switched on if it is completely filled with water and if there is an adequate flow of water through the pressure filter.



- **Important:** If there are people in the water, the pressure filter may not be in operation.
- The pressure filter may only be set-up out of the water. The pressure filter has a protective class IPX4.
- Only pumps with a maximum pressure of 2m (0.2 bar) may be connected.
- Make sure that water can always flow into the pressure filter, never close all the outlets of the pressure filter before the pump is switched off.
- Clean the drain hoses and filter regularly to prevent clogging, as this may cause the pressure in the filter to rise.
- The maximum head after the pressure filter must not exceed 2m. (See illustration 1)
- Connect hoses designed to work at a minimum pressure of 0.2 bar.
- Protect the pressure filter against strong sunlight.
- The pressure filter is only suitable for fresh water, without chemical additives and with a minimum temperature of 5 ° C and a maximum temperature of 35 ° C.
- Position the pressure filter on a firm and level surface.
- The VarioPress pressure filters can be partially dug-in, up to the lid of the pressure filter.
- To avoid running the risk of water freezing in the pressure filter, turn it off and dry it out. Store the pressure filter frost-free or ensure that it can no longer fill up with water.



Operating pressure filter (illustration 2, 3 and 3, page 3) The pressure filter with integrated UV-C unit is a closed filter system for mechanical and **biological** filtration of the water in the garden pond..

- A. Inlet, connect the supply hose here that is connected to the outlet side of the pump. The maximum pump pressure should be 2m (0.2 bar).
- B. Vortex; floating particles and sludge are deposited by centrifugal and gravitational forces..
- C. Mechanical filtration; dirt particles are trapped on the filter foam, as the water passes through the filter..
Biological treatment; by micro-organisms that settle on the open pores of the filter foam and bio-balls. The yellow and blue filter foam with different sizes and densities, create different water flow rates. In the areas with strong currents (blue filter foam), where micro-organisms convert ammonia to nitrate through nitrification. Low flow areas (yellow foam), on the other hand, contain anaerobic micro-organisms that convert nitrate to nitrogen (de-nitrification).
- D. Biological cleaning: by the bacteria that settle on the bio-balls. (Not for VarioPress 7000.)
- E. UV-C radiation; the water is briefly exposed to ultraviolet radiation from the UV-C lamp. This kills floating algae, germs and bacteria; when the algae die, they clump together and can be captured by the filter.
- F. Outlet, connect the return hose to the pond or water to this. The water will flow back from the filter into the pond. The tap is open during regular functioning and must be closed in the back-wash function. Please note: the return hose or PVC pipe may not run off for more than 2 metres after the filter.

- G. Waste water outlet, connect the waste water hose to this outlet. Dirty water from the filter can easily flow into the garden and serve as compost for the plants or be guided to the sewer. When the filter is put in the backwash position (the arrow on the knob H pointing to the waste water hose / pipe) and the drain valve is opened, the dirt will flow out of the filter, with the water. Close the tap of the return hose / pipe.
- H. Knob; for setting the pressure filter to normal filtration or cleaning (backwash). The arrow on the knob indicates to which output the water flows. The middle of the knob holds a dirt indicator, which indicates when the filter is too dirty.
- I. Cleaning lever: for cleaning the filter foam when filter is in rinsing mode. By turning the handle, the filter foam will be squeezed together and cleaned.
During cleaning, the pond pump must remain in functioning mode.



Starting up the pressure filter

(illustration 1 to 3 and 9 and 10, page 3 and 5):

Read both the operating instructions of the pressure filter and the operating instructions supplied with the pump.

Important! The pressure filter may not run dry. Damage to the UV-C therefore cannot be ruled out.

- Choose a suitable location for the pressure filter.
- Do not place the filter in direct sunlight.
- Place the pressure filter on a flat, level surface, use tile, if necessary.
- The pressure filter can be dug-in by about two-thirds (up to just under the ring clamp).
- Connecting hose; choose a fairly sizeable hose in order to prevent flow resistance:
- Attach the hose fitting with the seal (illustration 10) to connection (A) on the pressure filter. Saw the hose fitting to the correct hose diameter prior to mounting. Use hose clamps to clamp down waterproof hoses. Connect the supply hose coming from the pump, to connection (A).
- Mount the 2 taps with hose connections and seals (illustration 9) on the hoses (F and G) of the pressure filter. Saw the hose fitting to the correct hose diameter prior to mounting. Use hose clamps to clamp down waterproof hoses.
 - a. Connect the return hose that runs back to the pond waterfall runs etc. to connection (F). The maximum head after the pressure filter must not exceed 2m.
 - b. Connect the waste water hose, which guides the rinsing water to the garden or the sewer, to connector (G).
- Make sure everything is properly connected.
- Before the system is started to filter, check the following:
 - a. If a tap is present in the supply hose / tube (A), open it.
 - b. Open the tap of the return hose / pipe (F).
 - c. Close the tap of the waste water hose / pipe (G).
 - d. Position knob (H) in filter mode, the arrow will point to the return hose / pipe (F).
- Put the pump into operation by plugging it into the power outlet. Follow the pump instructions carefully.



- If no leaking is found, you can also put the UV-C lamp of the pressure filter into operation by plugging it into the power outlet. The UV-C lamp, which is on the control panel on top of the press filter (I), will turn blue. The pressure filter with integrated UV-C can work continuously. A UV-C lamp needs to be replaced after about 7,000 hours, in order to ensure that the UV-C works with optimal efficiency.



Maintenance(illustration 2 to 7, 11 and 12, pages 3, 4, 6 and 7)

To guarantee a long life and trouble-free operation of the filter, we recommend regular maintenance and cleaning thereof.



- Follow the safety instructions.
- Pressure filter maintenance depends strongly on the level of water contamination.

Cleaning the filter foam:

- The foam filter should be cleaned every week or sooner if the flow decreases and the orange dirt indicator on the knob (H) indicates that it is dirty; it will be pushed up in the transparent glass.
- Unplug the UV-C and pump from the power outlet to turn them off.
- Close the tap of the return hose / pipe (F).
- Open the tap of the waste water hose / pipe (G).
- Turn the knob (H) a quarter turn clockwise so that the arrow points to the waste water hose / pipe (G).
- To rinse, the pump can be switched on again by plugging the pump bag in to the power outlet.
- While rinsing, carefully rotate the cleaning lever (I) repeatedly, until clean water runs from the waste water hose / pipe.
- Turn off the air pump by unplugging the power cord from the electrical outlet.
- Position knob (H) back in filter mode; the arrow will point to the return hose / pipe (F).
- Close the tap of the waste water hose / pipe (G).
- Open the tap of the return hose / pipe (F).
- Put the pump into operation by plugging it into the power outlet. If no leaking is found, you can also put the UV-C lamp of the pressure filter into operation by plugging it into the power outlet.
- If necessary, top up the pond with fresh water.

Washing and replacing the filter foam:

If, after cleaning, the flow is still too low or the pressure filter becomes dirty quickly, the filter foam should be washed or replaced. Only use clean tap water or pond water to wash.

TAKE NOTE: when disconnecting and opening the pressure filter, water may flow out, make sure that this water cannot cause damage.

- Unplug the UV-C and pump from the power outlet to turn them off.
- Disconnect all piping (A, F and G) from the pressure filter.
- Remove the clamp ring (42+44).
- Slowly lift the cover with the foam packet from the tank (43) of the pressure filter. Let it leak out.
- Place the lid with the foam packet facing upward on a clean flat surface.

- Turn the UV-C pipe cap (39) counter-clockwise and remove it from the UV-C pipe.
- Remove the screw and plate from the pivot rod (18).
- Remove the black cap (37).
- Remove the filter foam rings (35) from the UV-C tube.
- Clean the filter foam of the filter foam rings (35) with clean tap or pond water.
- If the foam of the foam rings (35) cannot be cleaned, or have come out of shape, they must be replaced.
- Replace the foam rings (35) on the UV-C tube in an alternate pattern (yellow, blue, yellow, and so on).
- Place the black cap (37) back on the UV-C pipe, make sure the pivot rod (18) and the pivot rod holder (36) are properly mounted and mount the plate and screw.
- Place the UV-C pipe cap (38+39) back on the UV-C pipe and fix it by turning the UV-C pipe cap (39) in a clockwise direction.
- *Only on VarioPress 14000: Take the basket with bio balls (40) from the tank (43) and rinse it with clean pipe or pond water.*
- Also clean the tank (43) and o-ring (41) with clean pipe or pond water.
- Place the basket with bio-balls (40) back into the tank (43).
- Place the o-ring (41) back on the tank, by placing it on top of the first corner (see illustration 6).
- Place the lid with the foam package back on the tank (43), upright.
- Return the clamp ring (42+44) and clamp it closed.
- Reconnect all pipes to the pressure filter (remember the seal (27)):
- Attach the supply hose / pipe to connection (A).
- Attach the return hose / pipe to connection (F).
- Attach the waste water hose / pipe to connection (G).
- Put the pump into operation by plugging it into the power outlet. Follow the pump instructions carefully.
- If no leaking is found, you can also put the UV-C lamp of the pressure filter into operation by plugging it into the power outlet.



Cleaning quartz glass and replacing UV-C lamp and quartz glass:

(illustration 7, 11 and 12, page 4, 6 and 7):

The UV-C lamp (9) has a life expectancy of about 7000 hours. If the lamp is used 24 hours a day, we recommend replacing it every season.

If the water turns green, clean the quartz glass first. If the UV-C lamp (9) has done 7000 service hours or when the water starts turning green again, the UV-C lamp (9) needs to be replaced.

Observe the safety instructions.

1. Unplug the UV-C and pump from the power outlet to turn them off.
WARNING! UV-C light is harmful to skin and eyes, always switch off the UV-C lamp before replacing it.
2. Remove the 4 screws from the UV-C cap (2+7).
3. Lift the UV-C cap (2+7) straight up from the lid (13).
4. Clean and dry the quartz glass (11) using clean pipe or pond water and a soft, clean cloth, do not scratch.
If the UV-C lamp (9) or quartz glass (11) don't need to be replaced, continue with point 12.
5. Loosen the quartz glass coupling nut (12).
6. Carefully remove the quartz glass (11) from the UV-C cap (7).





7. Carefully remove the quartz glass (11) from the UV-C cap (7).
8. Inspect the quartz glass (11) for any cracks or damage, if necessary, replace the quartz glass (11).
9. Inspect the red seal (10) of the quartz glass, clean and replace the red seal (10) if there are any signs of damage.
10. If the UV-C lamp (9) needs to be replaced, remove it from the globe fitting and replace with a new lamp.
Use the appropriate type of UV-C lamp, as indicated on the lamp or lamp label. The wrong UV-C lamp will break and may cause damage to other components of the pressure filter. Hold the new UV-C lamp with a clean cloth.
11. Put the quartz glass (11) back by pushing it in to the UV-C cap (7).
12. Tighten the coupling nut (12) of the quartz glass (11) thoroughly.
13. Inspect the white seal (8) of the UV-C cap (7), clean and replace the white seal (8) if there are any signs of damage.
14. Position the UV-C cap (2+7) straight up on the lid (13) and secure in place with 2 hands.
15. Mount the 4 screws from the UV-C cap (2+7).
16. Put the pump into operation by plugging it into the power outlet. Follow the pump instructions carefully.
17. If no leaking is found, you can also put the UV-C lamp of the pressure filter into operation by plugging it into the power outlet.



Description of parts: (illustrations 11 and 12, page 6 and 7)

No.	Description	No.	Description
1	UV-C viewing glass	24	O-ring knob Ø35x3.1
2	UV-C cover lid	25	UV-C tube
3	UV-C ballast	26	Distribution valve
4	Earthing plate	27	Hose fitting seal or tap with hose fitting
5	Switch plate		
6	Switch	28	Tap with hose fitting
7	UV-C cover base	29	Bearing above rotating handle
8	O-ring UV-C cover	30	Knob
	Ø72x2.65	31	Coupling rotating handle
9	UV-C lamp	32	Rotating handle
10	O-ring quartz glass	33	Button rotating handle
	Ø48x3.1	34	Wringer
11	Quartz glass	35	Filter foam
12	Quartz glass nut	36	Bearing under rotating handle
13	Pressure filter lid	37	Distribution plate
14	Distribution plate	38	Fixing filter foam
15	Lid distribution chamber	39	UV-C pipe cap
16	Screw 3.9x16	40-1	Bio-ring lid
17	Distribution valve	40-2	Bio-ring
18	Stainless steel rotating handle	40-3	BioBalls
		41	Tank seal Ø346x8
19	Fill indicator fixing	42	Clamp ring
20	Fill indicator	43	Tank
21	O-ring axle Ø13x3.1	44	Fixing clamp ring
22	Nut fitting		
23	Hose fitting or tap with hose fitting		

Parts can be ordered from your dealer, indicate the illustration number, description and the type of pressure filter when placing an order.



Winter period

- With approaching frost, that may cause the pressure filter to freeze, it should be disconnected and protected from the frost.
- Disconnect the pressure filter in the fall and store it frost-free, or make sure that the pressure filter cannot fill with water.
- Clean the pressure filter as described earlier, before putting it in storage.



Removal and storage of waste

All household electrical appliances must be removed in accordance with EU directives. The product may not be disposed of with the normal household waste, but should be collected separately. You are personally responsible for bringing the device to a designated landfill site, it must be dismantled and processed in an environment-friendly manner.

More information on local landfill sites can be obtained from the municipality in which you live.



Warranty conditions

The pressure filter is covered by a 24-month warranty from the date of purchase. Please keep the receipt for future reference.

Within the period specified, repair or replacement of damage caused as a result of manufacturing and/or material defect will be free of charge. UV-C lamp, quartz glass tube, filter materials, normal wear and tear, dry running, scale, lack of maintenance, freezing, improper repairs and damage caused by improper use are not covered by the warranty.

Any modification or alteration of the pressure filter, including shortening the power cord or cutting the plug off, will render the warranty null and void. The supplier is not liable for consequential damage arising from pressure filter failure or misuse. For warranty claims, bring the product, the product warranty and receipt to the retailer.

Aankoopdatum -Date d'achat – Kaufdatum – Date of purchase:

Dealerstempel – Chaet du revendeur – Stempel des Händlers – Stamp of dealer:

Handtekening – Signature – Unterschrift - Signature:

Vergeet niet uw aankoopbon te bewaren samen met dit garantiebewijs.
Ne pas oublier de garder votre facture d'achat avec ce certificat de garantie ensemble.
Vergessen Sie nicht, Ihren Kaufbeleg mit diesem Garantieschein zusammen zu halten.
Don't forget to keep your purchase invoice with this guarantee certificate together.



No: 9726019 NL – 02/2017